



**TD-4420TN/4520TN**

**Gebruikershandleiding (Nederlands)**

## **Informatie over auteursrechten**

Het auteursrecht van deze gebruikershandleiding, de software en de firmware van de printer die in deze gebruikershandleiding worden beschreven, berust bij Brother. Alle rechten voorbehouden.

CG Triumvirate is een handelsmerk van Agfa Corporation. Het lettertype CG Triumvirate Bold Condensed wordt gebruikt onder licentie van Monotype Corporation.

Alle overige handelsmerken zijn eigendom van de respectieve eigenaren.

Alle handels- en productnamen van bedrijven die vermeld zijn op producten van Brother, de bijbehorende documenten en andere materialen zijn handelsmerken of gedeponeerde handelsmerken van de respectieve bedrijven.

De informatie in dit document kan zonder voorafgaande kennisgeving worden gewijzigd en vertegenwoordigt geen verplichtingen van de kant van het bedrijf. Deze gebruikshandleiding mag zonder de uitdrukkelijke schriftelijke toestemming van het bedrijf op geen enkele wijze worden vermenigvuldigd of overgedragen voor welk doel dan ook, behalve voor persoonlijk gebruik van de koper.

# Inhoud

1. Inleiding .....	1
1.1 Inleiding tot het product .....	1
1.2 De kenmerken van het product .....	2
1.2.1 Standaardvoorzieningen .....	2
1.2.2 Optionele voorzieningen .....	3
1.3 Algemene specificaties.....	3
1.4 Afdrukspecificaties .....	3
1.5 Lintspecificaties .....	4
1.6 Mediaspecificaties .....	4
2. Operationeel overzicht .....	5
2.1 Pak de printer uit en controleer of alle onderdelen aanwezig zijn .....	5
2.2 Overzicht van de printer .....	6
2.2.1 De voorkant.....	6
2.2.2 De binnenkant.....	7
2.2.3 De achterkant.....	8
3. Setup .....	9
3.1 De printer installeren .....	9
3.2 Het lint plaatsen.....	10
3.3 Media plaatsen .....	14
3.3.1 De labelrollen plaatsen .....	14
3.3.2 Plaatsing van de externe labelrolbevestiging (optioneel).....	18
3.3.3 Media laden in de snijmodus (alleen leveranciers) .....	20
3.3.4 Media laden in de modus Label verwijderen (alleen leveranciers) ....	22
4. Afdrukken .....	25
4.1 Het printerstuurprogramma installeren .....	25
4.1.1 USB-verbinding (Windows/Mac/Linux) .....	25
4.1.2 Bedrade netwerkverbinding (Windows) .....	26
4.2 Labels maken en afdrukken met BarTender .....	27
5. De functies van het LED-lampje en de knop Doorvoeren/onderbreken .....	29
5.1 Het LED-lampje .....	29
5.2 Functies van de knop Doorvoeren/onderbreken .....	29
5.3 Hulpprogramma's bij inschakelen .....	30
5.3.1 Kalibratie ruimte-/zwarte markeringsensoren .....	30
5.3.2 Kalibratie ruimtesensor/sensor zwarte markering, zelftest en activering dumpmodus .....	31

5.3.3 Printerinitialisatie.....	34
5.3.4 Kalibratie mediasensor (voor de sensor zwarte markering).....	35
5.3.5 Kalibratie mediasensor (voor de ruimtesensor) .....	36
5.3.6 Het AUTO.BAS-programma overslaan .....	36
6. BPM (Brother Printer Management Tool).....	37
6.1 De BPM starten .....	37
6.2 De Mediasensor kalibreren met de BPM.....	38
6.2.1 Automatische kalibratie.....	38
7. Problemen oplossen.....	39
8. Onderhoud .....	41

# 1. Inleiding

---

## 1.1 Inleiding tot het product

De TD-4420TN/4520TN labelprinter is ondanks zijn elegante vormgeving geschikt voor linten en labelrollen tot 300 m. De interne labelcapaciteit van 127 mm kan, speciaal voor zakelijke labelprinters, worden uitgebreid met een externe labelrolbevestiging voor rollen van 203,2 mm. De verplaatsbare sensor zwarte markering is compatibel met een groot aantal verschillende labels.

De printer maakt gebruik van een hoogwaardige geïntegreerde Monotype Imaging® TrueType-lettertype-engine met het schaalbare lettertype CG Triumvirate Bold Condensed. Daarnaast kunt u kiezen uit alfanumerieke bitmaplettertypen in acht verschillende grootten. Dankzij de flexibele firmwareconstructie kan de gebruiker op een computer aanvullende TrueType-lettertypen downloaden voor het afdrucken van aangepaste labels. De printer ondersteunt de meeste standaard barcode-indelingen en kan lettertypen en barcodes in vier richtingen afdrucken.

- Raadpleeg de documentatie van de labelsoftware voor meer informatie over het afdrucken van labels.
- Raadpleeg de *"FBPL Command Reference Manual"* (*Handleiding FBPL-opdrachten*) voor meer informatie over het schrijven van aangepaste programma's.

## 1.2 De kenmerken van het product

### 1.2.1 Standaardvoorzieningen

- Afdrukken via thermische overdracht
- Direct thermisch afdrukken
- Ruimtesensor
- Volledig verplaatsbare sensor zwarte markering
- Lintsensor
- Sensor Printkop open
- USB 2.0 (hoge snelheid)
- 64 MB DRAM-geheugen
- 128 MB flash-geheugen
- RTC
- BUZZER
- Knop Doorvoeren/onderbreken
- Driekleurig LED-lampje
- Emulatie volgens industriestandaard (inclusief de talen Eltron® en Zebra®)
- Acht geïntegreerde alfanumerieke bitmaplettertypen
- Lettertypen en barcodes kunnen in vier richtingen worden afgedrukt (0°, 90°, 180°, 270°)
- Geïntegreerde Monotype Imaging® TrueType-lettertype-engine met het schaalbare lettertype CG Triumvirate Bold Condensed
- Lettertypen kunnen worden gedownload (op een computer)
- Firmware-upgrades kunnen worden gedownload
- Tekst, barcodes, afbeeldingen afdrukken (raadpleeg de *"FBPL Command Reference Manual"* (Handleiding FBPL-opdrachten) voor de ondersteunde codes.)

#### Ondersteunde barcodes

- 1D-barcodes  
Code 11 (USD-8), Code 39, Code 93, Code 128 met subsets A/B/C, UPC-A, UPC-E, EAN-8, EAN-13, UPC en EAN 2- of een extensie met vijf cijfers, GS1-128 (UCC/EAN-128), MSI, Plessey, POSTNET, Standard 2-of-5 (IATA), Industrial 2-of-5, Interleaved 2-of-5, ITF-14, EAN-14, LOGMARS, Codabar (NW-7), Planet, Telepen, Deutsche Post Identcode, Deutsche Post Leitcode, Datalogic 2-of-5 (China Post)
- 2D-barcodes  
CODABLOCK F, PDF417, Code 49, GS1 DataMatrix, MaxiCode, QR-code, TLC39, MicroPDF417, GS1 DataBar (RSS), Aztec Code

#### Ondersteunde afbeeldingsformaten

BMP, PCX (afbeeldingen met maximaal 256 kleuren)

## 1.2.2 Optionele voorzieningen

Voorziening	Gebruiker	Leverancier
Mogelijkheid voor het bevestigen van een externe mediarol met een labelas van 76,2 mm (buitendiameter 213,4 mm)	✓	
Labelverwijderaar		✓
Reguliere volledige/gedeeltelijke snijeenheid (Guillotine-snijeenheid) Papierdikte: Van 0,06 mm tot 0,19 mm (2,36 mil tot 7,48 mil)		✓

## 1.3 Algemene specificaties

Afmetingen	204 mm (B) × 177,5 mm (H) × 280 mm (L)
Gewicht	2,5 kg
Voeding	Invoer: AC 100 V-240 V, 1,5 A, 50 Hz-60 Hz Uitvoer: DC 24 V, 2,5 A, 60 W, LPS
Omgeving	Bedrijfstemperatuur: Tussen 5°C en 40°C Luchtvochtigheidsgraad: Tussen 25% en 85% (zonder condensatie)  Opslagtemperatuur: Tussen -40°C en 60°C Luchtvochtigheid bij opslag: Tussen 10% en 90% (zonder condensatie)

## 1.4 Afdrukspecificaties

Afdrukspecificaties	TD-4420TN (203 dpi-model)	TD-4520TN (300 dpi-model)
Afdrukresolutie	8 dots/mm	12 dots/mm
Afdrukmethode	Thermische overdracht en direct thermisch	
Afdruk grootte (breedte × lengte)	0,125 mm × 0,125 mm (1 mm = 8 dots)	0,084 mm × 0,084 mm (1 mm = 11,8 dots)
Afdruksnelheid (inches per seconde)	Tot 6 ips	Tot 5 ips
Afdruksnelheid voor modus Labelverwijderaar	Tot 3 ips	
Maximale afdrukbreedte	108 mm	105,7 mm
Maximale afdruk lengte	25 400 mm	11 430 mm

## 1.5 Lintspecificaties

Lintdiameter	25,4 mm kern: Max. 67 mm
	12,7 mm kern: Max. 40 mm
Lintlengte	25,4 mm binnenkern: 300 m
	12,7 mm binnenkern: 110 m
Lintkerndiameter	12,7 mm en 25,4 mm
Lintbreedte	Tussen 40 mm en 110 mm (met de 110 mm papierkern en inkepingen aan beide zijden) <ul style="list-style-type: none"> <li>• Gebruik het lint dat breder is dan het afdrukmedium.</li> </ul>
Wikkelttype lint	Wikkelttype buitenzijde

## 1.6 Mediaspecificaties

Capaciteit labelrol (buitendiameter)	Max. 127 mm
Soort papier	Continu, gestanst, zwarte markering, gevouwen, inkeping
Wikkelttype media	Wikkelttype buitenzijde
Breedte van media	20 mm-112 mm (Afsnijmodus) 25,4 mm-110 mm (Modus Labelverwijderaar) 25,4 mm-112 mm (Snijmodus)
Mediadikte	Tussen 2,36 mil en 7,48 mil (0,06 mm tot 0,19 mm)
Diameter mediakern	25,4 mm en 38 mm
Labellengte	Van 5 mm tot de maximale afdruk lengte
Labellengte (modus Labelverwijderaar)	Tussen 25,4 mm en 152,4 mm
Labellengte (snijmodus)	Van 25,4 mm tot de maximale afdruk lengte
Ruimtehoogte	Min. 2 mm
Hoogte zwarte markering	Min. 2 mm
Breedte zwarte markering	Min. 8 mm



## 2. Operationeel overzicht

---

### 2.1 Pak de printer uit en controleer of alle onderdelen aanwezig zijn

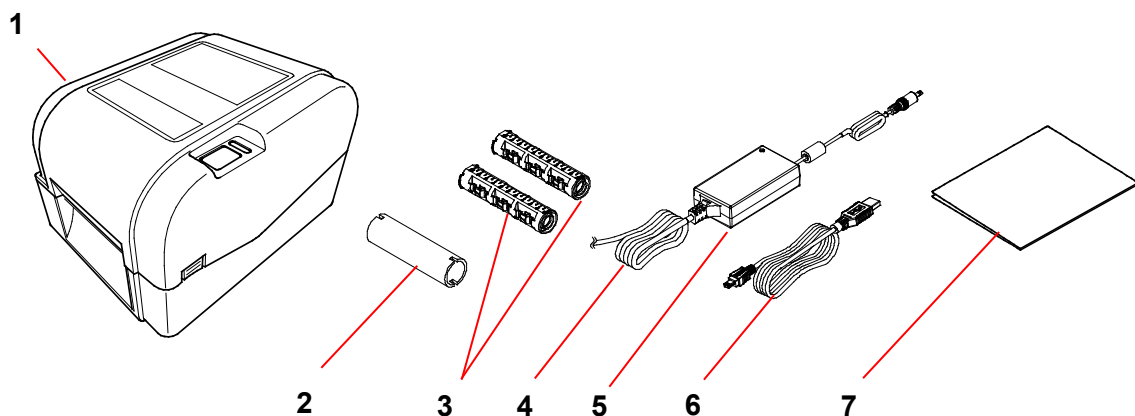
---

 **Opmerking**

Bewaar de verpakking voor het geval u de printer moet verzenden.

---

De doos bevat de volgende onderdelen:

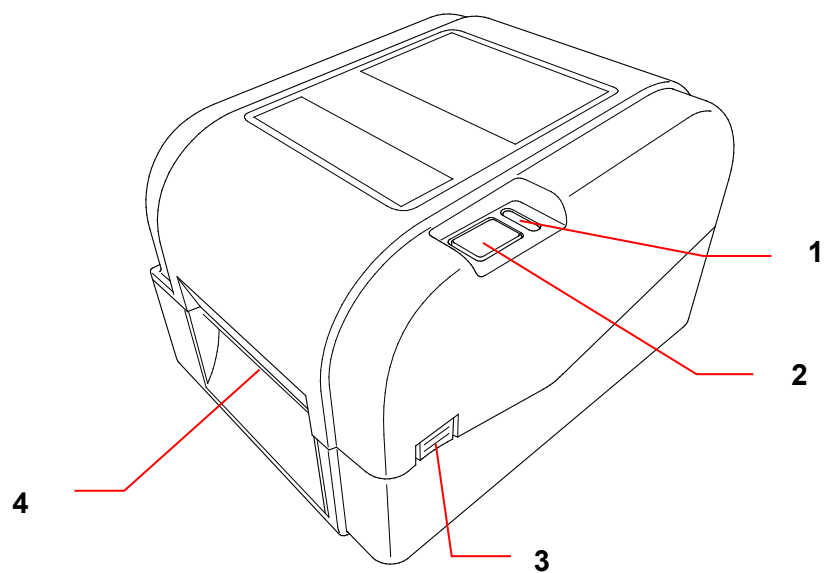


1. De printer
2. Lintpapierkern, 25,4 mm
3. Twee lintassen van 25,4 mm voor een lint van 300 m
4. Netsnoer
5. Externe universele voeding
6. USB-kabel
7. Installatiehandleiding

Als een of meer onderdelen ontbreken, neem dan contact op met de klantenservice van de fabrikant of uw plaatselijke leverancier.

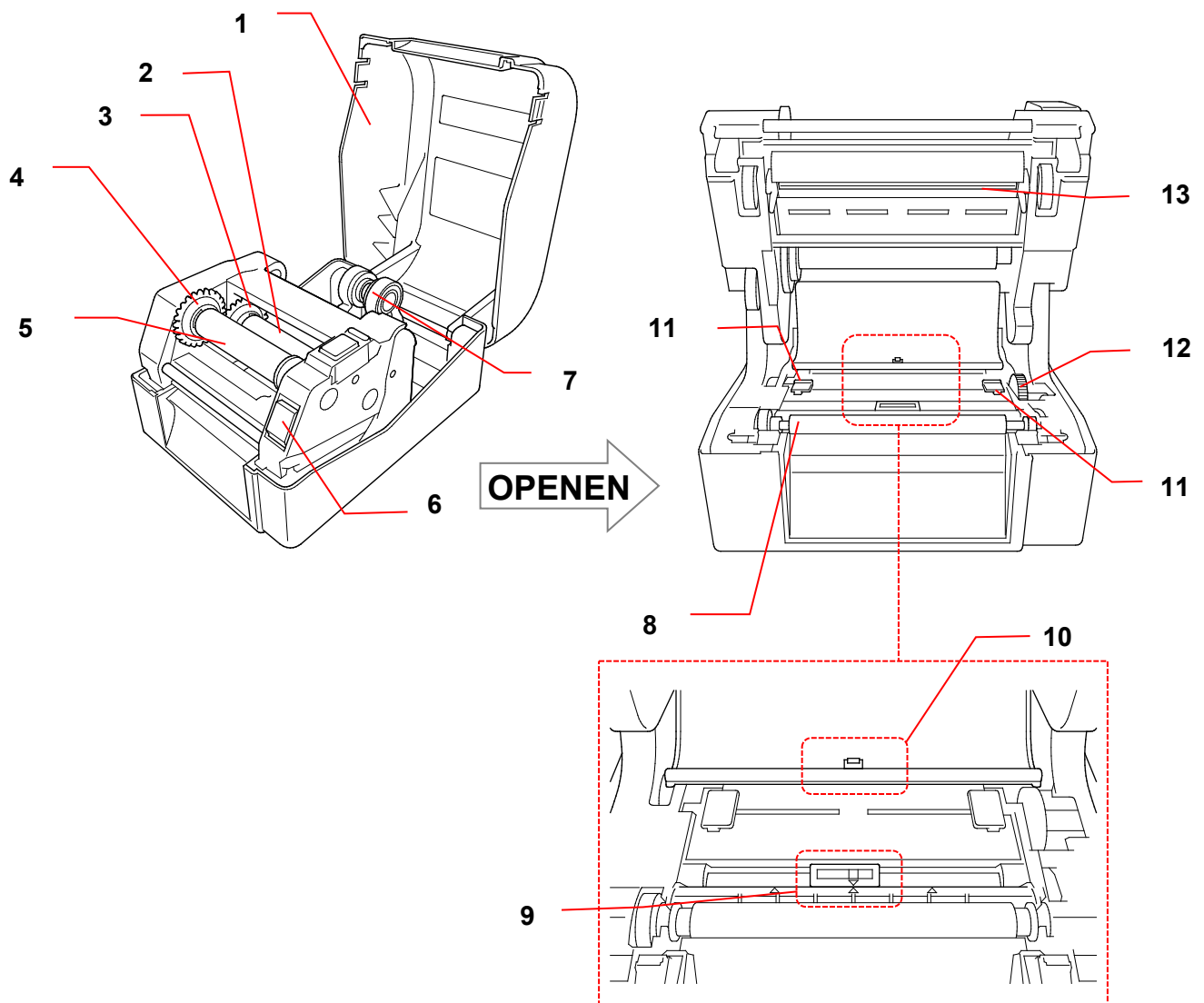
## 2.2 Overzicht van de printer

### 2.2.1 De voorkant



1. LED-lampje
2. Knop Doorvoeren/onderbreken
3. Lipje om de klep van het rolcompartiment te openen
4. Labeluitvoersleuf

## 2.2.2 De binnenkant

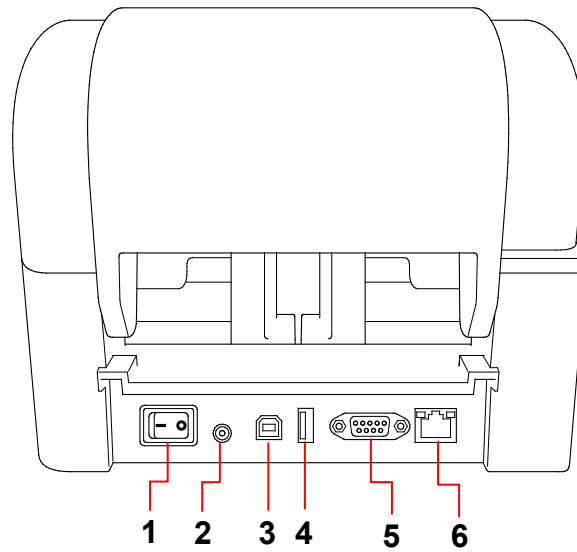


- |                                 |                            |
|---------------------------------|----------------------------|
| 1. Klep van het rolcompartiment | 8. Degelrol                |
| 2. Linttoevoeras                | 9. Sensor zwarte markering |
| 3. Linttoevoernaaf              | 10. Ruimtesensor           |
| 4. Lintterugspoelnaaf           | 11. Mediageleiderpunten    |
| 5. Lintterugspoelas             | 12. Mediageleidernaaf      |
| 6. Ontgrendelingsknop printkop  | 13. Printkop               |
| 7. Rolgeleiders                 |                            |

### **⚠ WAARSCHUWING**

**Raak de draaiende onderdelen NIET aan. Er bestaat kans op letsel als uw vinger beklemd raakt in het draaiende tandwiel. Schakel het product uit voordat u het mechanisme aanraakt.**

## 2.2.3 De achterkant



1. Aan-/uitschakelaar
2. Voedingspoort
3. USB-poort (USB 2.0/hoge snelheid)
4. USB-hostpoort
5. RS-232 seriële poort
6. Ethernetpoort

---

### **Opmerking**

Afhankelijk van het model zijn enkele functies wellicht niet beschikbaar. Raadpleeg de productspecificaties voor meer informatie.

---

## 3. Setup

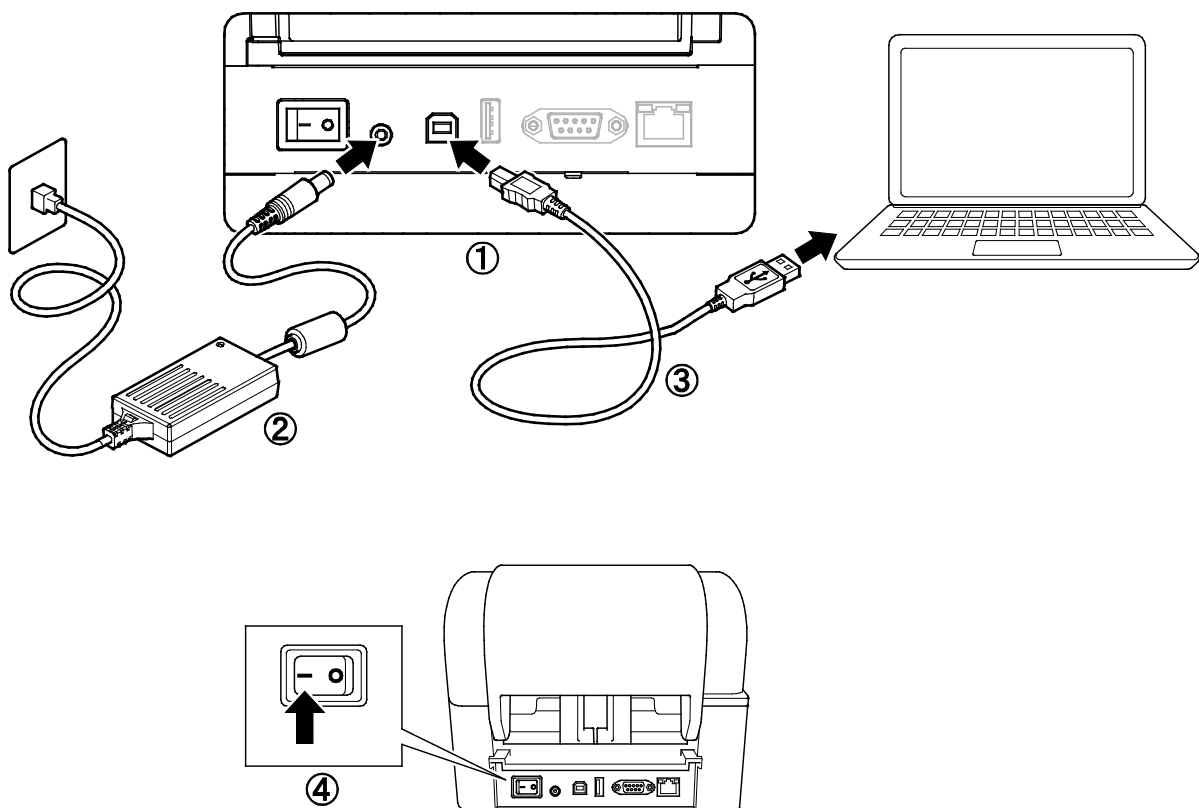
---

### 3.1 De printer installeren

---

 **Opmerking**

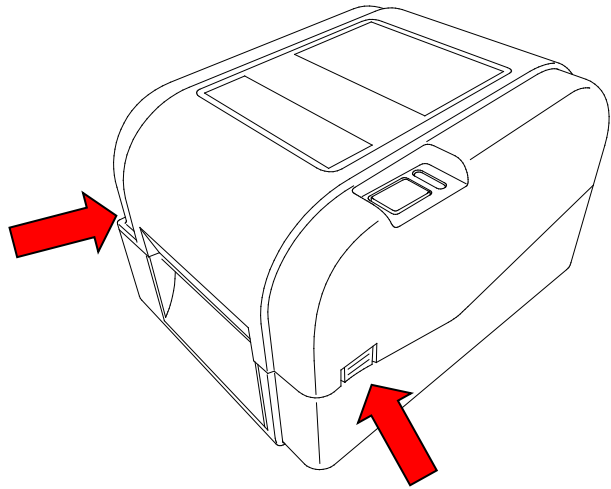
- Controleer of de aan-/uitschakelaar van de printer op UIT staat voordat u de stekker in het stopcontact steekt.
  - Afhankelijk van het model zijn enkele functies wellicht niet beschikbaar. Raadpleeg de productspecificaties voor meer informatie.
- 



1. Plaats de printer op een vlak, stabiel oppervlak.
2. Steek het netsnoer in de voedingspoort aan de achterzijde van de printer. Steek de stekker vervolgens in het stopcontact.
3. Sluit de printer met de meegeleverde USB-kabel aan op de computer.
4. Druk op de aan-/uitschakelaar op "-" om de printer in te schakelen.

## 3.2 Het lint plaatsen

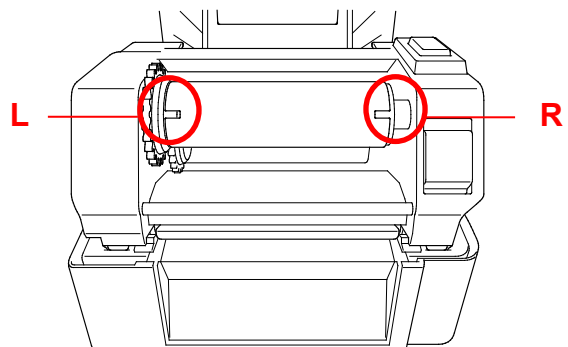
1. Open de klep van het rolcompartiment door aan beiden zijden van de printer op de lipjes te drukken.



2. Plaats de lintterugspoelas in de papierkern in de richting zoals aangegeven in de afbeeldingen.



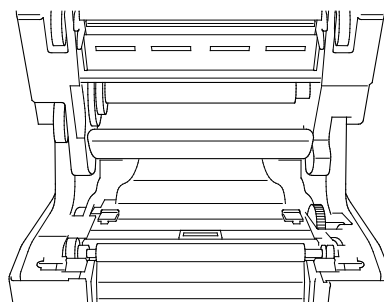
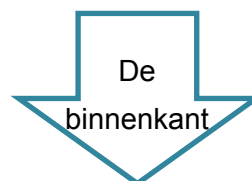
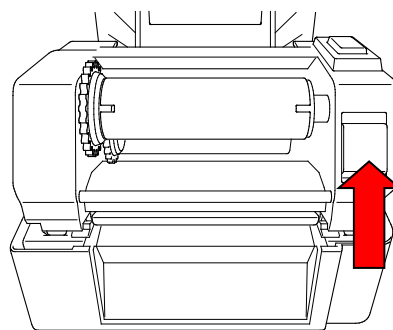
3. Plaats om te beginnen de rechterzijde van de lintterugspoelas (met de markering "R") in de linttoevoernaaf. Steek vervolgens de linkerzijde van de lintterugspoelas in het gat links naast de lintterugspoelnaaf.



### **Opmerking**

Als alternatief kunt u een lintrol gebruiken van 12,7 mm of 25,4 mm met inkepingen aan beide zijden. Steek deze rechtstreeks in de lintterugspoelnaaf.

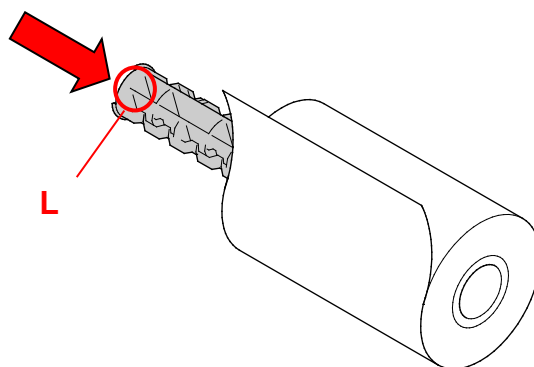
4. Druk op de ontgrendelingsknop van de printkop om het printkopmechanisme te openen.
5. Til de printkop omhoog tot deze op zijn plaats klikt.



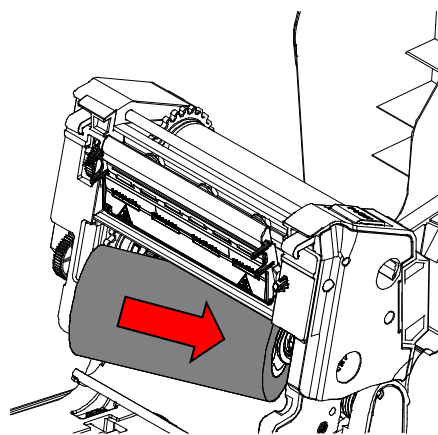
6. Steek de lintas in het lint.

 **Opmerking**

In plaats van de lintas kunt u ook een lint met inkepingen aan beide zijden gebruiken. U plaatst het lint dan rechtstreeks in het lintmechanisme.



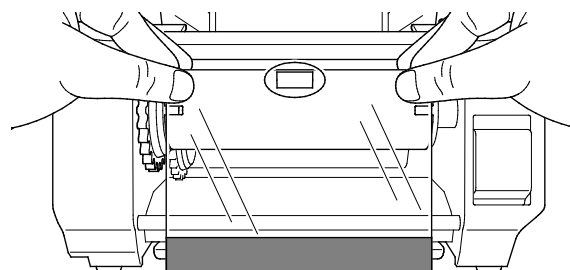
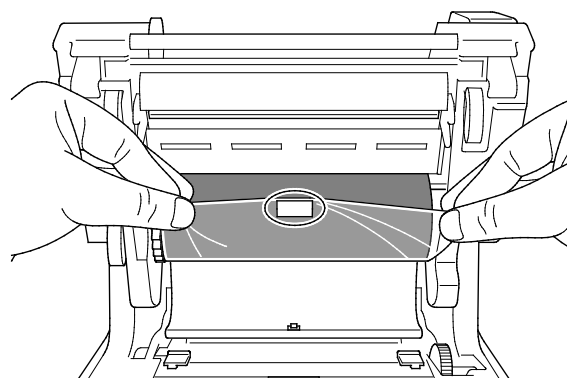
7. Plaats om te beginnen de rechterzijde van de linttoevoeras (met de markering "R") in de linttoevoernaaf. Steek vervolgens de linkerzijde van de linttoevoeras in het gat links naast de linttoevoernaaf.



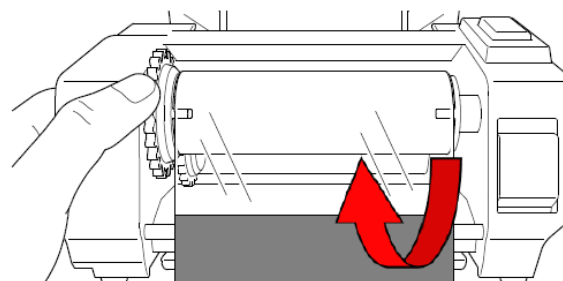
8. Voer het lint tot en met de printkop door en plak de aanloopstrook van het lint op de lintterugspoelpapierkern.

**BELANGRIJK**

Gooi de lintterugspoelpapierkern niet weg bij het vervangen van de lintrol. U hebt dit onderdeel nodig als u de lintrol gaat vervangen.

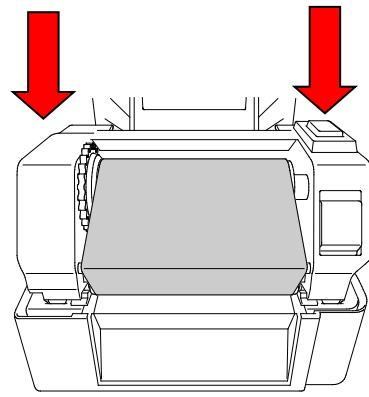


9. Gebruik het lintterugspoeltandwiel om de lintterugspoelnaaf zodanig te draaien dat de plastic aanloopstrook volledig is doorgevoerd en het zwarte gedeelte van het lint de printkop bedekt.



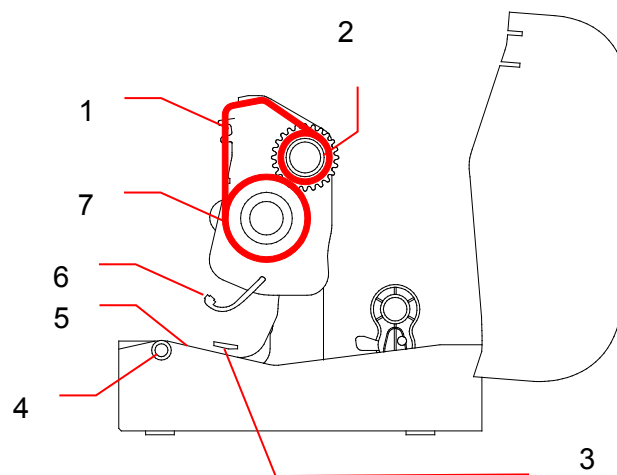


10. Gebruik beide handen om het printkopmechanisme te sluiten tot u een klik hoort.



### Pad voor het plaatsen van het lint

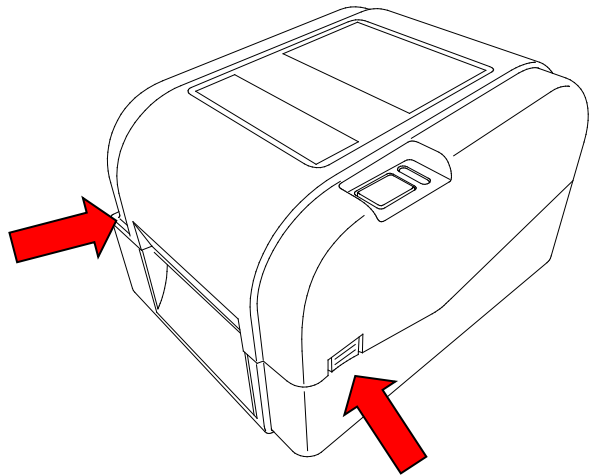
1. Printkop
2. Lintterugspoeltandwiel
3. Mediageleiderpunten
4. Degelrol
5. Sensor zwarte markering
6. Ruimtesensor
7. Lint



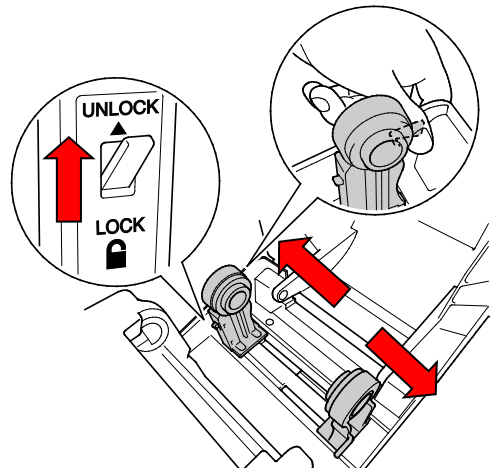
## 3.3 Media plaatsen

### 3.3.1 De labelrollen plaatsen

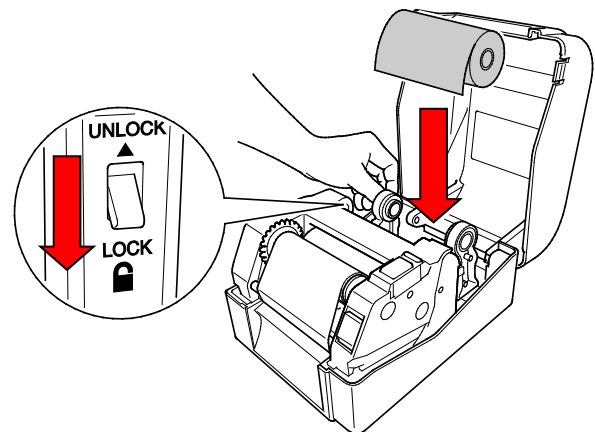
1. Open de klep van het rolcompartiment door aan beiden zijden van de printer op de lipjes te drukken.



2. Duw de vergrendelknop omhoog om de rolgeleiders te ontgrendelen. Schuif beide rolgeleiders naar buiten.



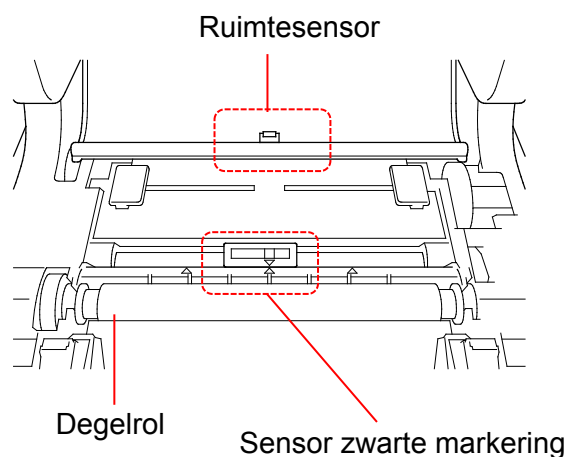
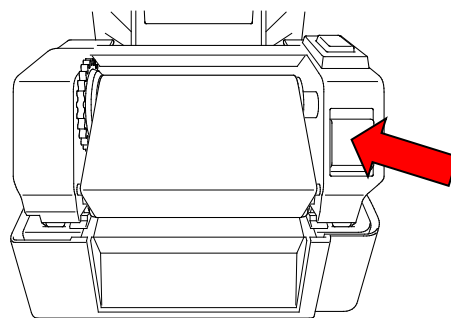
3. Plaats de rol zodanig dat de afdrukzijde van de labels naar boven is gericht, zoals aangegeven in de afbeelding. Duw de vergrendelknop omlaag om de rolgeleiders vast te zetten.



 **Opmerking**

Controleer of de afdrukzijde van de labels naar boven is gericht.

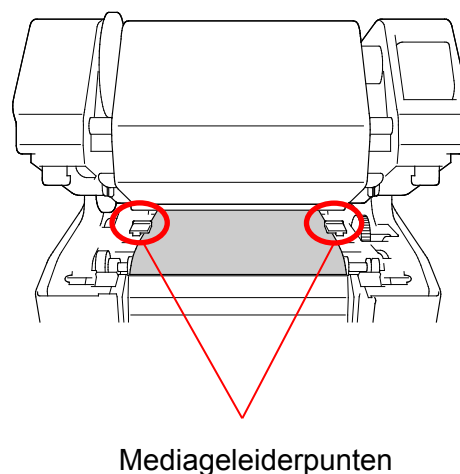
4. Druk op de ontgrendelingsknop van de printkop om het printkopmechanisme te openen.
5. Voer de labels door tot onder het printkopmechanisme en voer het papier door de labeluitvoersleuf. Zorg dat het uiteinde van het papier enigszins uit de labeluitvoersleuf steekt.



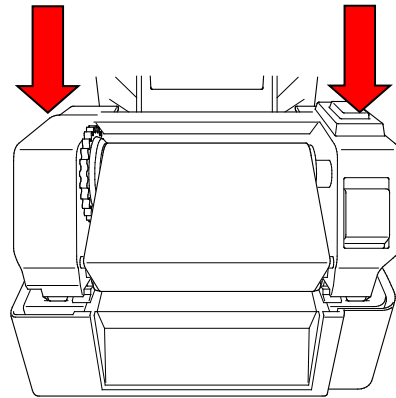
 **Opmerking**

De sensor zwarte markering kan worden verplaatst, maar de ruimtesensor zit vast. Zorg dat de schuifregelaar van de sensor zwarte markering goed is uitgelijnd met de geplaatste media en dat de positie van de ruimte/zwarte markering van de media goed is uitgelijnd met de ruimtesensor.

6. Pas de mediageleiderpunten aan de breedte van de labels aan.



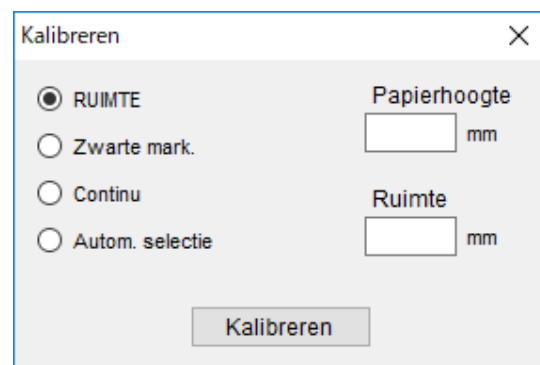
7. Sluit het printkopmechanisme met beide handen tot u een klik hoort.



8. Gebruik de Brother Printer Management Tool om het type mediasensor in te stellen en de geselecteerde sensor te kalibreren.

- Start de BPM.
- Klik op de knop **Printerfunctie**.
- Klik op de knop **Kalibreren**.

Raadpleeg de sectie 6.2 voor meer informatie over het kalibreren van de sensor.



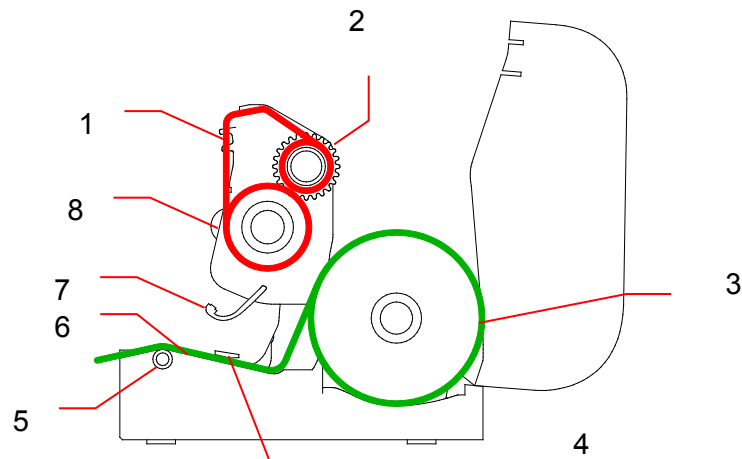
 **Opmerking**

Kalibreer de ruimtesensor/sensor zwarte markering telkens wanneer u de media vervangt.

---

## Pad voor het plaatsen van media

1. Printkop
2. Lintterugspoeltandwiel
3. Media
4. Mediageleiderpunten
5. Degelrol
6. Sensor zwarte markering
7. Ruimtesensor
8. Lint



---

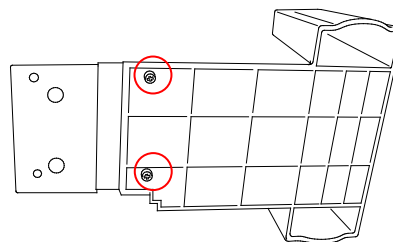
### **⚠ WAARSCHUWING**

**Raak de draaiende onderdelen NIET aan. Er bestaat kans op letsel als uw vinger beklemd raakt in het draaiende tandwiel. Schakel het product uit voordat u het mechanisme aanraakt.**

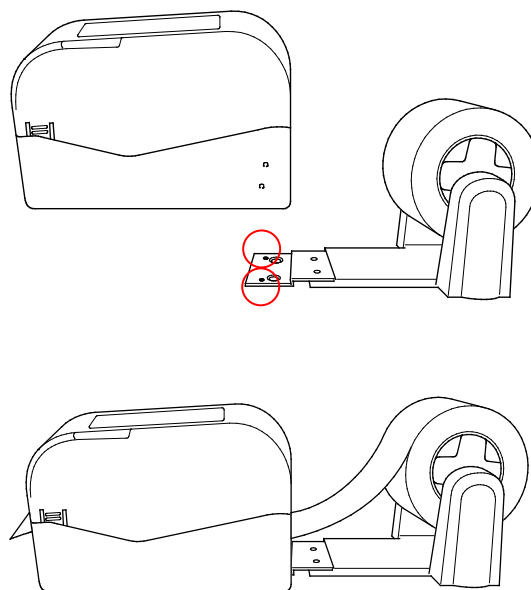
---

### 3.3.2 Plaatsing van de externe labelrolbevestiging (optioneel)

1. Draai de schroeven op de metalen bevestigingspunten van de uitbreidingsplaat aan.

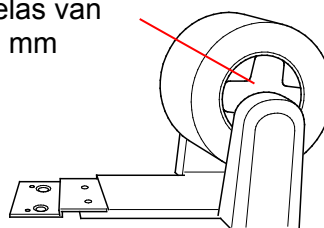


2. Bevestig de uitbreidingsplaat aan de onderzijde van de printer.



3. Steek een labelas van 76,2 mm in een papierrol. Plaats deze vervolgens op de externe papierrolbevestiging.

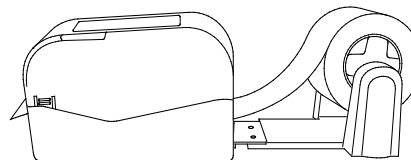
Labelas van  
76,2 mm



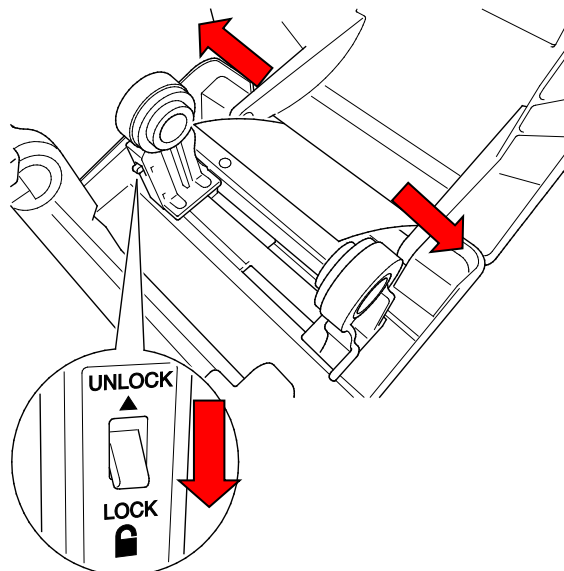
4. Voer de media door tot en met de labeluitvoersleuf aan de achterzijde.

 **Opmerking**

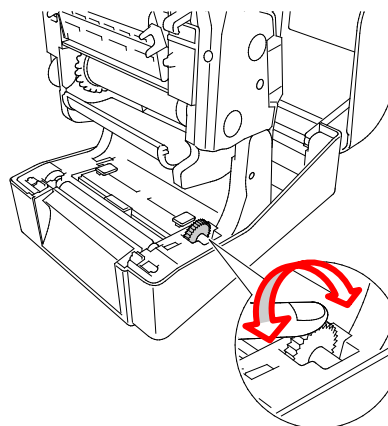
Controleer of de afdrukzijde van de labels naar boven is gericht.



5. Open de klep van het rolcompartiment. Schuif de rolgeleiders naar buiten en lijn vervolgens de papierbreedte uit met de rolgeleiders. Duw de vergrendelknop omlaag om de rolgeleiders vast te zetten.



6. Plaats de labelrol zoals beschreven in de sectie 3.3.1.
7. Gebruik de mediageleidernaaf om de mediageleider af te stemmen op de papierbreedte.
8. Gebruik de Brother Printer Management Tool om het type mediasensor in te stellen en de geselecteerde sensor te kalibreren.

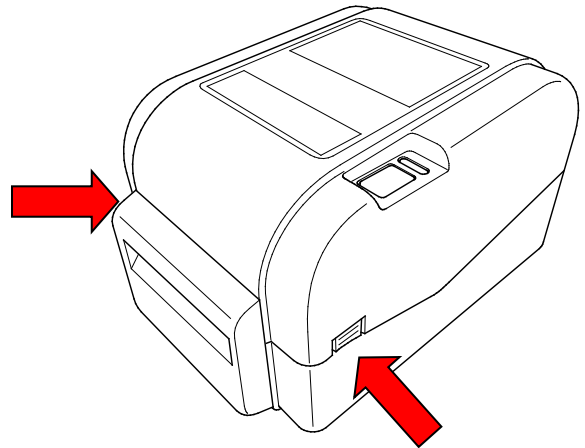


 **Opmerking**

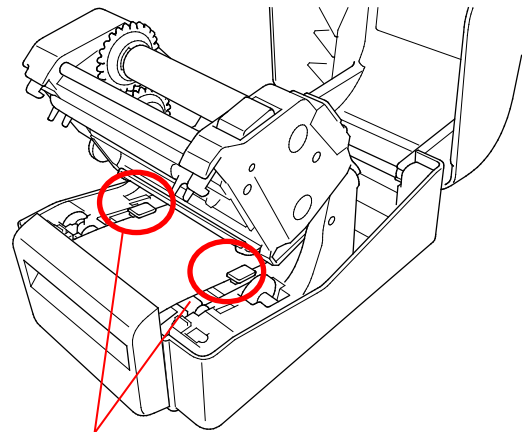
Kalibreer de ruimtesensor/sensor zwarte markering telkens wanneer u de media vervangt.

### 3.3.3 Media laden in de snijmodus (alleen leveranciers)

1. Plaats de labelrol zoals beschreven in de sectie 3.3.1.
2. Gebruik de Brother Printer Management Tool om het type mediasensor in te stellen en de geselecteerde sensor te kalibreren.
3. Open de klep van het rolcompartiment door aan beiden zijden van de printer op de lipjes te drukken.



4. Druk op de ontgrendelingsknop van de printkop om het printkopmechanisme te openen en voer de media door tot en met de mediasensor. Pas de mediageleiderpunten aan de breedte van de labels aan.



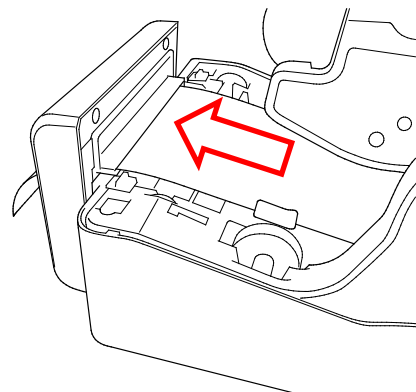
Mediageleiderpunten

5. Duw de media door de uitvoersleuf van de snijeenheid.



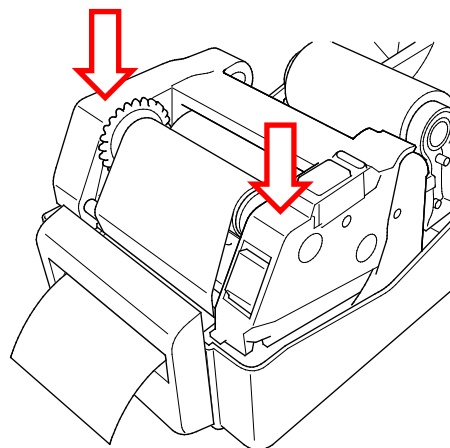
#### Opmerking

Controleer of de afdrukzijde van de labels naar boven is gericht.

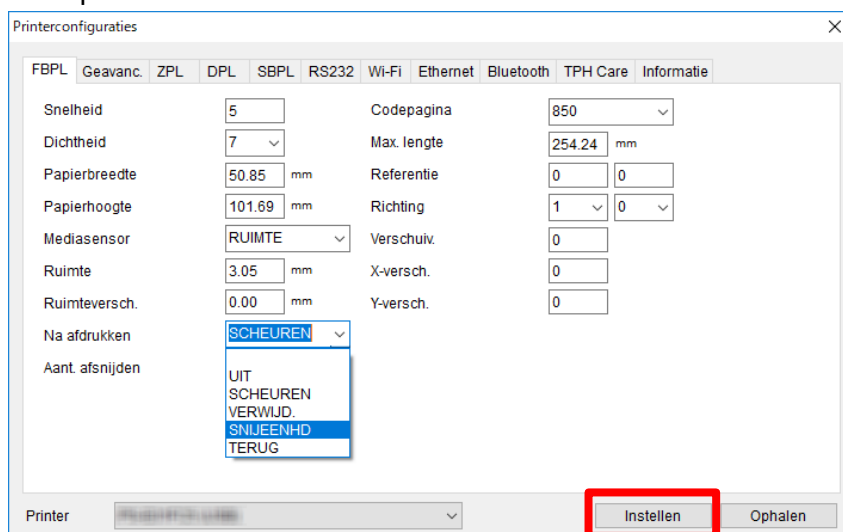




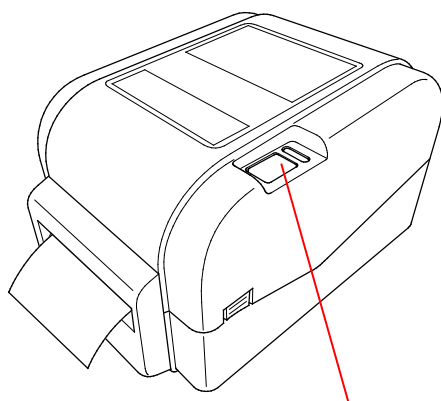
6. Sluit het printkopmechanisme met beide handen tot u een klik hoort.



7. Sluit de klep van het rolcompartiment.
8. Gebruik de Brother Printer Management Tool om de printer in de snijmodus te zetten.
- Start de BPM.
  - Klik op de knop **Printerconfiguraties**.
  - Klik op de tab **FBPL**.
  - Selecteer de optie **SNIJEEHHD** in de vervolgkeuzelijst **Na afdrukken**.
  - Klik op **Instellen**.



- f. Druk op de knop Doorvoeren/onderbreken om een test uit te voeren.



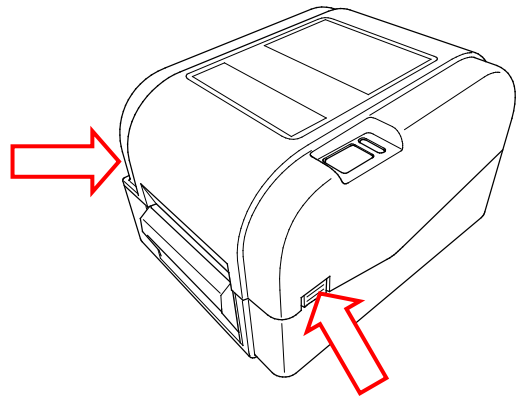
Knop Doorvoeren/onderbreken

 **Opmerking**

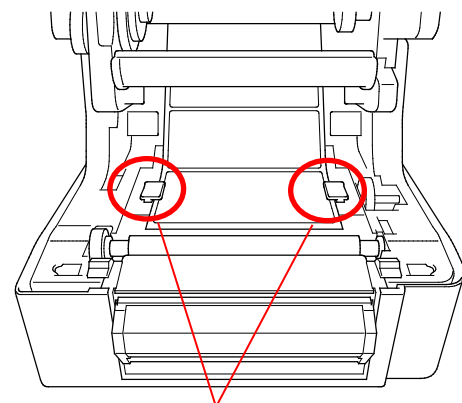
Kalibreer de ruimtesensor/sensor zwarte markering telkens wanneer u geplaatste media vervangt.

### 3.3.4 Media laden in de modus Label verwijderen (alleen leveranciers)

1. Plaats de labelrol zoals beschreven in de sectie 3.3.1.
2. Gebruik de Brother Printer Management Tool om het type mediasensor in te stellen en de geselecteerde sensor te kalibreren.
3. Open de klep van het rolcompartiment door aan beiden zijden van de printer op de lipjes te drukken.



4. Druk op de ontgrendelingsknop van de printkop om het printkopmechanisme te openen en voer de media door tot en met de mediasensor. Pas de mediageleiderpunten aan de breedte van de labels aan.

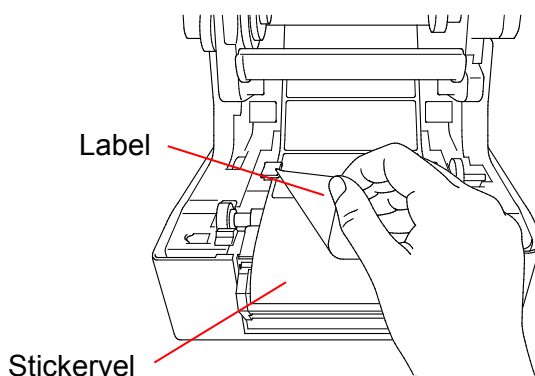


Mediageleiderpunten

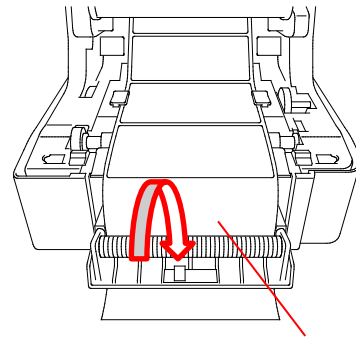
5. Trek de media uit de printer en verwijder enkele labels. Laat het stickervel in de printer zitten.

 **Opmerking**

Controleer of de afdrukszijde van de labels naar boven is gericht.

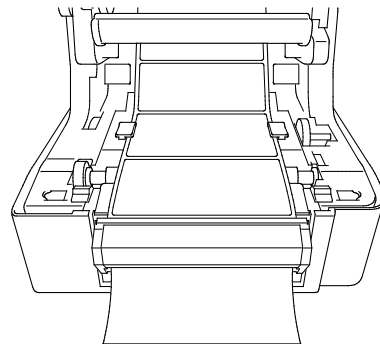


6. Open de klep van de labelverwijderaar.  
Steek het stickervel in de sleuf van de labelverwijderaarklep.

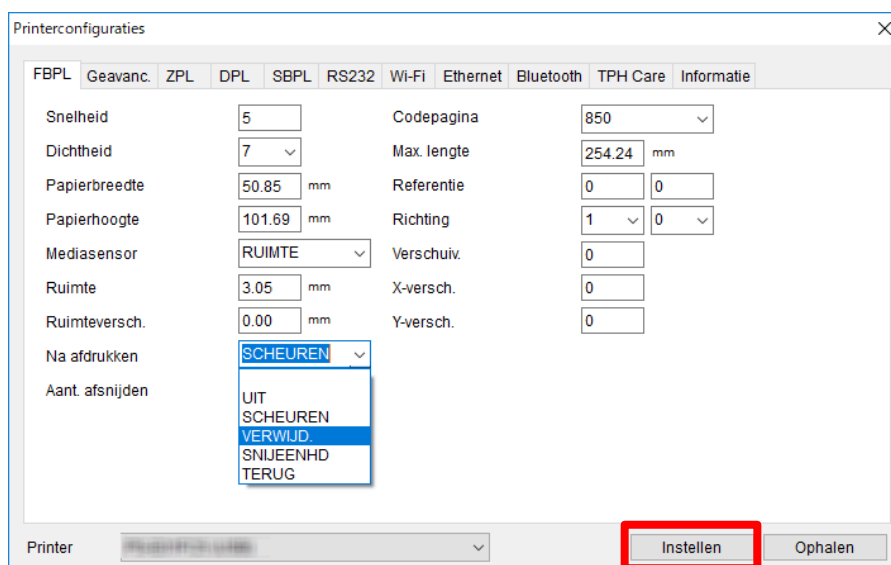


Sleuf van de labelverwijderaarklep

7. Sluit de module Labelverwijderaar.



8. Gebruik de Brother Printer Management Tool om de modus Labelverwijderaar in te stellen.
  - a. Start de BPM.
  - b. Klik op de knop **Printerconfiguraties**.
  - c. Klik op de tab **FBPL**.
  - d. Selecteer de optie **VERWIJD**. in de vervolgkeuzelijst **Na afdrukken**.
  - e. Klik op **Instellen**.



9. Sluit de klep van het rolcompartiment.



**Opmerking**

De module Labelverwijderaar ondersteunt uitsluitend het gebruik van normaal papier.

## 4. Afdrukken

---

### 4.1 Het printerstuurprogramma installeren

---

#### **Opmerking**

De modelnaam en het serienummer vindt u aan de achterzijde van de printer.

---

De installatiemethode voor het stuurprogramma is afhankelijk van het type verbinding:

- [USB-verbinding \(Windows/Mac/Linux\)](#)
- [Bedrade netwerkverbinding \(Windows\)](#)

#### 4.1.1 USB-verbinding (Windows/Mac/Linux)

---

#### **Opmerking**

##### **Mac/Linux-gebruikers**

Raadpleeg de installatiehandleiding van het stuurprogramma voor meer informatie over de installatie van het stuurprogramma.

---

1. Sluit de printer met een USB-kabel aan op de computer.
  2. Ga naar de pagina **Downloads** van uw model op [support.brother.com](http://support.brother.com) en download het nieuwste printerstuurprogramma en de nieuwste software.
  3. Voer de toepassing Seagull Driver Wizard uit en selecteer **Install printer drivers** (Printerstuurprogramma's installeren) en **USB**.
  4. Volg de aanwijzingen op het scherm.
- 

#### **Opmerking**

Als u een printerstuurprogramma niet kunt installeren:

- Installeer handmatig een printerstuurprogramma:  
Selecteer in de toepassing Seagull Driver Wizard **Install printer drivers** (Printerstuurprogramma's installeren) > **Others** (Overige).
  - Verwijder de printerstuurprogramma's:  
Selecteer in de toepassing Seagull Driver Wizard **Remove printer drivers** (Printerstuurprogramma's verwijderen) > **Automatically remove all Drivers by Seagull** (Alle stuurprogramma's automatisch laten verwijderen door Seagull) of **Use advanced printer driver removal options** (Geavanceerde opties voor het verwijderen van printerstuurprogramma's gebruiken).
  - Reset de printerinstellingen:  
Start de BPM en klik op **Printerfunctie** > **Fabrieksinstell.**
-

## 4.1.2 Bedrade netwerkverbinding (Windows)

1. Gebruik LAN-kabels om de printer en de computer te verbinden met de router/het toegangspunt. De printer ontvangt automatisch een standaard IP-adres en geeft dat weer op het LCD-scherm.
2. Ga naar de pagina **Downloads** van uw model op [support.brother.com](http://support.brother.com) en download het nieuwste printerstuurprogramma en de nieuwste software.
3. Voer de toepassing Seagull Driver Wizard uit en selecteer **Install printer drivers** (Printerstuurprogramma's installeren) en **Network** (Netwerk).
4. Selecteer uw printer en klik op **Next** (Volgende).
5. Als uw TCP/IP-poort niet in de lijst wordt weergegeven, klikt u op **Create port** (Poort maken) en selecteert u **Standard TCP/IP port** (TCP/IP-standaardpoort) > **New Port** (Nieuwe poort).
6. Typ het IP-adres en de poortnaam van de printer en klik op **Next** (Volgende).
7. Klik op **Finish** (Voltooien).
8. Open het venster **Specify Port** (Poort opgeven) opnieuw en selecteer de poort die u zojuist hebt gemaakt.
9. Volg de aanwijzingen op het scherm.

---

### **Opmerking**

Als u een printerstuurprogramma niet kunt installeren:

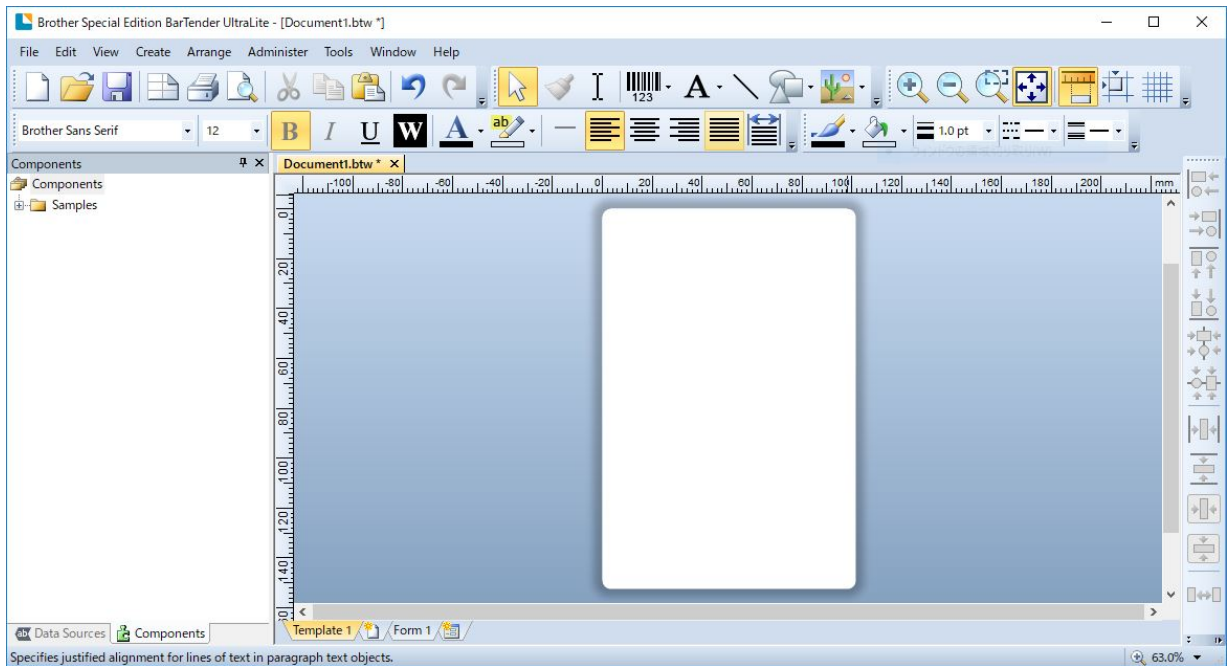
- Verwijder de printerstuurprogramma's:  
Selecteer in de toepassing Seagull Driver Wizard **Remove printer drivers** (Printerstuurprogramma's verwijderen) > **Automatically remove all Drivers by Seagull** (Alle stuurprogramma's automatisch laten verwijderen door Seagull) of **Use advanced printer driver removal options** (Geavanceerde opties voor het verwijderen van printerstuurprogramma's gebruiken).
  - Reset de printerinstellingen:  
Start de BPM en klik op **Printerfunctie** > **Fabrieksinstell.**
-

## 4.2 Labels maken en afdrukken met BarTender

BarTender is een toepassing voor het maken van labels. De toepassing kan gratis worden gedownload vanaf de productpagina op [support.brother.com](http://support.brother.com).

De software is uitsluitend beschikbaar voor Windows.

1. Start BarTender.
2. Volg de aanwijzingen op het scherm om een label te maken.



---

### **Opmerking**

Voor meer informatie over het gebruik van BarTender klikt u op **Help**.

---

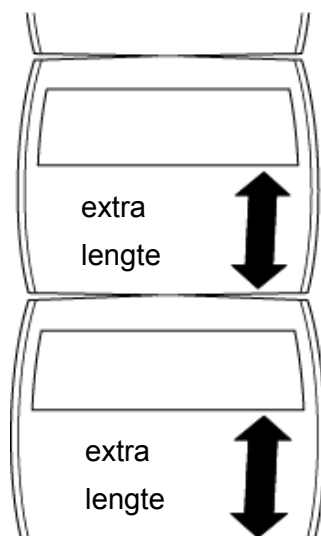
3. Klik op **File** (Bestand) > **Print** (Afdrukken) om het label af te drukken.

---

 **Opmerking**

Als de gedeeltelijk afsnijden is geselecteerd, wordt er een leeg gebied van ongeveer 40 mm toegevoegd tussen de afsnijrand en het afdrukgebied (zoals afgebeeld).

Gedeeltelijk afsnijden is alleen beschikbaar als de snijmodule op de printer is geïnstalleerd.





## 5. De functies van het LED-lampje en de knop Doorvoeren/onderbreken

Met de knop Doorvoeren/onderbreken en aan de hand van het driekleurige LED-lampje kunt u labels invoeren, afdruktaken onderbreken, sensoren selecteren en kalibreren, het zelftestrapport van de printer afdrukken en de printer terugzetten naar de fabrieksinstellingen.

### 5.1 Het LED-lampje

Kleur van het lampje	Beschrijving
Groen (brandt continu)	De printer is ingeschakeld en klaar voor gebruik.
Groen (knippert)	<ul style="list-style-type: none"><li>• De printer is bezig met het downloaden van gegevens van een computer.</li><li>• De printer is onderbroken.</li></ul>
Oranje	De printer verwijdert gegevens.
Rood (brandt continu)	<ul style="list-style-type: none"><li>• De printkop is geopend.</li><li>• Er is een probleem met de snijeenheid.</li></ul>
Rood (knippert)	Er is sprake van een geheugen- of afdrukfout (bijvoorbeeld: vastgelopen papier, printkop geopend, papier op of lint leeg).

### 5.2 Functies van de knop Doorvoeren/onderbreken

#### 1. Labels invoeren

Om een label in te voeren drukt u op de knop Doorvoeren/onderbreken terwijl het LED-lampje van de printer groen brandt.

#### 2. Afdruktaken onderbreken

Druk op de knop Doorvoeren/onderbreken om een afdruktaak te onderbreken.

Het LED-lampje gaat groen knipperen. Druk nogmaals op de knop om het afdrukken te hervatten.

## 5.3 Hulpprogramma's bij inschakelen

De printer beschikt over zes hulpprogramma's bij inschakelen. Hiermee kunt u de printer instellen en de functionaliteit van de printer testen.

Een hulpprogramma bij inschakelen activeren:

1. Schakel de printer uit.
2. Houd de knop Doorvoeren/onderbreken ingedrukt en schakel de printer vervolgens in.
3. Laat de knop los wanneer het LED-lampje de gewenste status heeft:

Hulpprogramma bij inschakelen		LED-patronen						
LED-kleur	Oranje	Rood (5 keer)	Oranje (5 keer)	Groen (5 keer)	Groen/oranje (5 keer)	Rood/ oranje (5 keer)	Groen (brandt continu)	
Functie								
1. Kalibratie ruimte-/zwarte markeringsensoren		✓						
2. Kalibratie ruimtesensor/sensor zwarte markering, zelftest en activering dumpmodus			✓					
3. Printerinitialisatie				✓				
4. Kalibratie mediasensor (voor de sensor zwarte markering)					✓			
5. Kalibratie mediasensor (voor de ruimtesensor)						✓		
6. Het AUTO.BAS-programma overslaan							✓	

### 5.3.1 Kalibratie ruimte-/zwarte markeringsensoren

De gevoeligheid van de ruimtesensor/sensor zwarte markering moet worden gekalibreerd als:

- Er een nieuwe printer is aangeschaft
- U een andere labelvoorraad gebruikt
- De printerinitialisatie wordt uitgevoerd

Het lint en de ruimtesensor/sensor zwarte markering kalibreren:

1. Schakel de printer uit.
2. Houd de knop Doorvoeren/onderbreken ingedrukt en schakel de printer vervolgens in.
3. Laat de knop los als het LED-lampje rood knippert.

---

 **Opmerking**

- De LED-kleur verandert als volgt:  
Oranje → **rood (vijf keer)** → oranje (vijf keer) → groen (vijf keer) → groen/oranje (vijf keer) → rood/oranje (vijf keer) → groen (continu)
  - Om de juiste sensor voor de kalibratie te selecteren, moet u de juiste opdracht naar de printer sturen:
    - Voor de ruimtesensor: stuur de opdracht GAP
    - Voor de sensor zwarte markering: stuur de opdracht BLINERaadpleeg voor meer informatie over de beschikbare opdrachten de "*FBPL Command Reference Manual*" (*Handleiding FBPL-opdrachten*).
- 

### 5.3.2 Kalibratie ruimtesensor/sensor zwarte markering, zelftest en activering dumpmodus

Tijdens de kalibratie van de ruimtesensor/sensor zwarte markering detecteert de printer de lengte van het label, wordt de interne configuratie afgedrukt (zelftest) en wordt de dumpmodus geactiveerd. Kalibreer de ruimtesensor/sensor zwarte markering als de sensorinstellingen van de vorige afdraktaak niet geschikt zijn voor de huidige afdraktaak.

De ruimtesensor/sensor zwarte markering kalibreren:

1. Schakel de printer uit.
2. Houd de knop Doorvoeren/onderbreken ingedrukt en schakel de printer vervolgens in.
3. Laat de knop los als het LED-lampje oranje knippert.

---

 **Opmerking**

De LED-kleur verandert als volgt:

Oranje → rood (vijf keer) → **oranje (vijf keer)** → groen (vijf keer) → groen/oranje (vijf keer) → rood/oranje (vijf keer) → groen (continu)

---

4. De printer kalibreert de sensor, detecteert de lengte van het label, drukt de interne instellingen af en activeert de dumpmodus.

---

 **Opmerking**

Om de juiste sensor voor de kalibratie te selecteren, moet u de juiste opdracht naar de printer sturen:

- Voor de ruimtesensor: stuur de opdracht GAP
- Voor de sensor zwarte markering: stuur de opdracht BLINE

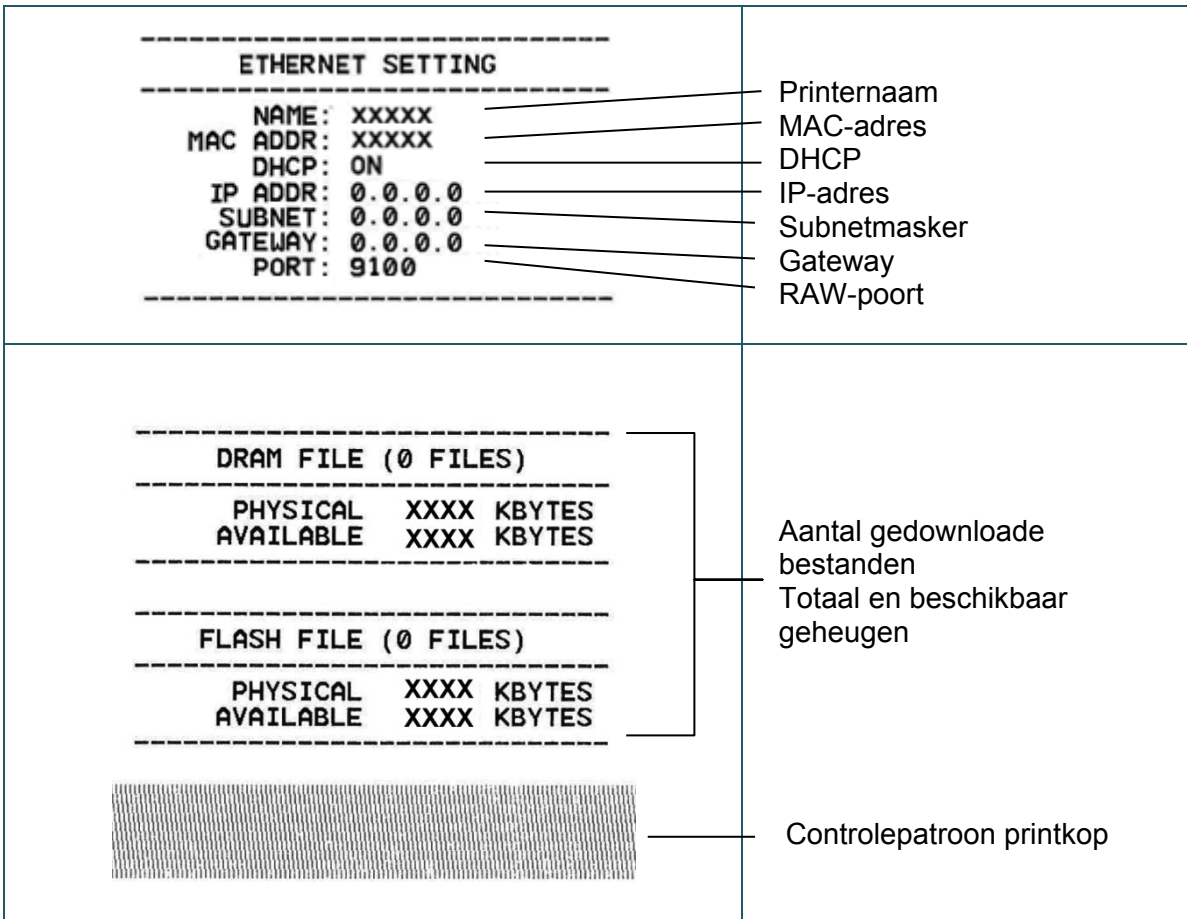
Raadpleeg voor meer informatie over de beschikbare opdrachten de "*FBPL Command Reference Manual*" (*Handleiding FBPL-opdrachten*).

---

## ■ Zelftest

Na de kalibratie van de ruimtesensor/sensor zwarte markering kunt u de printerconfiguratie afdrukken. De afdruk van de zelftest bevat de configuratie van de printer en het beschikbare geheugen. Tevens wordt aangegeven of er sprake is van beschadigde dots in het verwarmingsonderdeel.

Afdruk van een zelftest	
<pre> ----- SYSTEM INFORMATION ----- MODEL: XXXXXX FIRMWARE: X.XX CHECKSUM: XXXXXXXX S/N: XXXXXXXXXXXX TCF: NO DATE: 1970/01/01 TIME: 00:04:18 NON-RESET: 110 m (TPH) RESET: 110 m (TPH) NON-RESET: 0 (CUT) RESET: 0 (CUT) BAD DOT: 0 ----- </pre>	<ul style="list-style-type: none"> <li>Modelnaam</li> <li>Firmwareversie</li> <li>Firmware-checksum</li> <li>Serienummer printer</li> <li>Configuratiebestand</li> <li>Systeemdatum</li> <li>Systeemtijd</li> <li>Reeds afgedrukt (in meters)</li> <li>Teller voor afsnijden</li> <li>Aantal beschadigde dots</li> </ul>
<pre> ----- PRINTING SETTING ----- SPEED: 5 IPS DENSITY: 8.0 WIDTH: 4.00 INCH HEIGHT: 4.00 INCH GAP: 0.00 INCH INTENSION: 5 CODEPAGE: 850 COUNTRY: 001 ----- </pre>	<ul style="list-style-type: none"> <li>Afdruksnelheid (inch/sec)</li> <li>Afdrukdichtheid</li> <li>Labelgrootte (inch)</li> <li>Grootte van de ruimte (inch)</li> <li>Gevoeligheid ruimtesensor/ sensor zwarte markering</li> <li>Codepagina</li> <li>Landcode</li> </ul>
<pre> ----- Z SETTING ----- DARKNESS: 16.0 SPEED: 4 IPS WIDTH: 4.00 INCH TILDE: 7EH (~) CARET: 5EH (^) DELIMITER: 2CH (,) POWER UP: NO MOTION HEAD CLOSE: NO MOTION ----- </pre>	<ul style="list-style-type: none"> <li>Donkerniveau afdruk</li> <li>Afdruksnelheid (inch/sec)</li> <li>Labelgrootte</li> <li>Beheer-prefix</li> <li>Opmaak-prefix</li> <li>Scheidingsteken-prefix</li> <li>Bij inschakelen printer</li> <li>Bij sluiten printkop</li> </ul>
<pre> ----- RS232 SETTING ----- BAUD: 9600 PARITY: NONE DATA BIT: 8 STOP BIT: 1 ----- </pre>	<ul style="list-style-type: none"> <li>Configuratie seriële poort RS232</li> </ul>



## ■ De dumpmodus

De printer belandt in de dumpmodus nadat de printerconfiguratie is afgedrukt. In deze modus kunnen gebruikers de programma's van de printer controleren en eventuele problemen oplossen. De tekens in de linkerkolom worden door het printersysteem verzonden en de tekens in de rechterkolom zijn de bijbehorende hexadecimale waarden.

ASCII-gegeev	→	<pre>SPEED 2.0 53 60 45 45 44 20 32 2E 30 0D DENSITY 8 0A 44 45 4E 53 49 54 59 20 38 SET PEEL 0D 0A 53 45 54 20 50 45 45 4C OFF DIRE 20 4F 46 46 0D 0A 44 49 52 45 CTION 0 0 43 54 49 4F 4E 20 30 0D 0A 47 AP 3.00 mm 41 50 20 33 2E 30 30 20 6D 6D .0.00 mm 2C 30 2E 30 30 20 6D 6D 0D 0A REFERENCE 52 45 46 46 52 45 4E 43 45 20 0.0 SET C 30 2C 30 0D 0A 53 45 54 20 43 UTTER OFF 55 54 54 45 52 20 4F 46 46 0E SIZE 100. 0A 53 49 5A 45 20 31 30 30 2E 02 mm.65.0 30 32 20 6D 6D 2C 36 35 2E 30 4 mm CLS 34 20 6D 6D 0D 0A 43 4C 53 0D BARCODE 1 0A 42 41 52 43 4F 44 45 20 31 44.149."39 34 34 2C 31 34 39 2C 22 33 39 ".120.1.0. 22 2C 31 32 30 2C 31 2C 30 2C 2.6."57114 32 2C 36 2C 22 35 37 31 31 34 3BT" PRIN 33 38 54 22 0D 0A 50 52 49 4E T 1.1 SPE 54 20 31 2C 31 0D 0A 53 50 45 ED 2.0 DE 45 44 20 32 2E 30 0D 0A 44 45 NSITY 8 S 4E 53 49 54 59 20 38 0D 0A 53</pre>	←	Een hexadecimale weergave van de ASCII-gegevens
		<pre>ET PEEL OF 45 54 20 50 45 45 4C 20 4F 46 F DIRECTI 46 0D 0A 44 49 52 45 43 54 49 ON 0 GAP 4F 4E 20 30 0D 0A 47 41 50 20 3.00 mm.0. 33 2E 30 30 20 6D 6D 2C 30 2E 00 mm REF 30 30 20 6D 6D 0D 0A 52 45 46 ERENCE 0.0 45 52 45 4E 43 45 20 30 2C 30 SET CUTT 0D 0A 53 45 54 20 43 55 54 54 ER OFF S1 45 52 20 4F 46 46 0D 0A 53 49 ZE 100.02 5A 45 20 31 30 30 2E 30 32 20 mm.65.04 m 6D 6D 2C 36 35 2E 30 34 20 6D m CLS BA 6D 0D 0A 43 4C 53 0D 0A 42 41 RCODE 144. 52 43 4F 44 45 20 31 34 34 2C 149."39".1 31 34 39 2C 22 33 39 22 2C 31 20.1.0.2."0 32 30 2C 31 2C 30 2C 32 2C 36 ".571143BT 2C 22 35 37 31 31 34 33 38 54 . PRINT 1 22 0D 0A 50 52 49 4E 54 20 31 .1 2C 31 0D 0A</pre>		

---

### Opmerking

- Voor de dumpmodus is papier met een breedte van 101,5 mm vereist.
  - Als u het afdrukken wilt hervatten, schakelt u de printer uit en vervolgens weer in.
- 

### 5.3.3 Printerinitialisatie

Bij de printerinitialisatie wordt het DRAM-geheugen van de printer gewist en worden de fabrieksinstellingen hersteld.

De printerinitialisatie starten:

1. Schakel de printer uit.
2. Houd de knop Doorvoeren/onderbreken ingedrukt en schakel de printer vervolgens in.
3. Laat de knop los als het LED-lampje vijf keer oranje heeft geknipperd en groen gaat branden.

---

### Opmerking

De LED-kleur verandert als volgt:

Oranje → rood (vijf keer) → oranje (vijf keer) → **groen (vijf keer)** → groen/oranje (vijf keer) → rood/oranje (vijf keer) → groen (continu)

---

Na de initialisatie worden de volgende fabrieksinstellingen hersteld:

Parameter	Standaardwaarden
Snelheid	127 mm/sec (5 ips) (203DPI) 76 mm/sec (3 ips) (300DPI)
Afdrukdichtheid	8
Labelbreedte	101,5 mm
Labelhoogte	101,5 mm
Type sensor	Ruimtesensor
Ruimte-instelling	3 mm
Afdrukrichting	0
Referentiepunt	0,0 (linker bovenhoek)
Verschuiving	0
Afsnijmodus	Aan
Modus Labelverwijderaar uit	Uit
Snijmodus	Uit
Codepagina	850
Landcode	001
Flash-geheugen wissen	Nee

### 5.3.4 Kalibratie mediasensor (voor de sensor zwarte markering)

1. Schakel de printer uit.
2. Houd de knop Doorvoeren/onderbreken ingedrukt en schakel de printer vervolgens in.
3. Laat de knop los als het LED-lampje vijf keer groen heeft geknipperd en groen/oranje gaat branden.

---

#### **Opmerking**

De LED-kleur verandert als volgt:

Oranje → rood (vijf keer) → oranje (vijf keer) → groen (vijf keer) → **groen/oranje (vijf keer)** → rood/oranje (vijf keer) → groen (continu)

---

### 5.3.5 Kalibratie mediasensor (voor de ruimtesensor)

1. Schakel de printer uit.
2. Houd de knop Doorvoeren/onderbreken ingedrukt en schakel de printer vervolgens in.
3. Laat de knop los als het LED-lampje vijf keer groen/oranje heeft geknipperd en rood/oranje gaat branden.

---

 **Opmerking**

De LED-kleur verandert als volgt:

Oranje → rood (vijf keer) → oranje (vijf keer) → groen (vijf keer) → groen/oranje (vijf keer) → **rood/oranje (vijf keer)** → groen (continu)

---

### 5.3.6 Het AUTO.BAS-programma overslaan

De gebruiker kan het AUTO.BAS-programma naar het flash-geheugen van de printer uploaden zodat het bij het opstarten automatisch wordt uitgevoerd.

Voorkomen dat het AUTO.BAS-programma bij het opstarten wordt uitgevoerd:

1. Schakel de printer uit.
2. Houd de knop Doorvoeren/onderbreken ingedrukt en schakel de printer vervolgens in.
3. Laat de knop los als het LED-lampje groen gaat branden.

---

 **Opmerking**

De LED-kleur verandert in onderstaande volgorde:

Oranje → rood (vijf keer) → oranje (vijf keer) → groen (vijf keer) → groen/oranje (vijf keer) → rood/oranje (vijf keer) → **groen (continu)**

---

4. De printer start zonder dat het AUTO.BAS-programma wordt uitgevoerd.



## 6. BPM (Brother Printer Management Tool)

De Brother Printer Management Tool is een geïntegreerd hulpprogramma waarmee u:

- De status en instellingen van de printer kunt weergeven.
- De printerinstellingen kunt wijzigen.
- Aanvullende opdrachten naar de printer kunt verzenden.
- Afbeeldingen en lettertypen kunt downloaden.
- Een bitmaplettertype voor de printer kunt maken.
- Firmware kunt downloaden en bijwerken.

Met dit hulpprogramma kunt u tevens de status en instellingen van de printer weergeven om eventuele problemen op te lossen.

De software is uitsluitend beschikbaar voor Windows.

### 6.1 De BPM starten



1. Dubbelklik op het pictogram BPM om de software te starten.

The screenshot shows the main window of the Brother Printer Management Tool. The window title is "Brother Printer Management Tool V1.0.0.6". At the top, there are several tabs: "Gebruikers", "Waarsch.", "Groeperen", "Config.", "Handmatige naam", and "Taal" (set to "Dutch"). Below the tabs is a table with columns: "Status", "Printer-naam", "IP-adres", "Modelnaam", "Versie", "Seriennr", "Aantal (km)", and "Interface". The first row shows a printer with a green lightbulb status icon, name "PS-E01FC5", model "TD-4520TN", version "V1.01.S25 EZD", serial number "U65531M8V1111...", and 0.0039 km. The interface type is "ψ". At the bottom, there are six buttons: "Printerconfiguraties", "Bestandsbeheer", "Opdrachttool", "RTC conf.", "Printerfunctie", and "Beheer bitmap font". Red lines and labels point to various parts of the interface: "Printerstatus" points to the status icon, "Configuratieknoppen" points to the top tabs, "Interfacetype" points to the interface column, and "Functieknoppen" points to the bottom buttons.

In het hoofdvenster van BPM hebt u toegang tot de volgende opties:

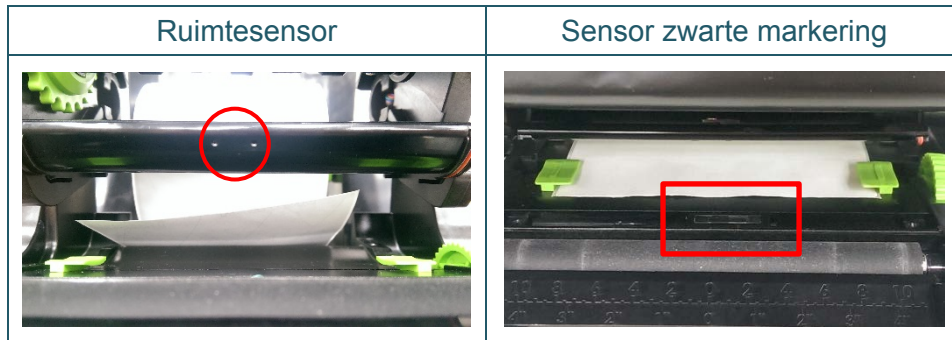
- Printerconfiguraties
- Bestandsbeheer
- Opdrachttool
- RTC conf.
- Printerfunctie
- Beheer bitmap font

Raadpleeg voor meer informatie de "*Brother Printer Management Tool Quick Start Guide*" (*Snelstartgids van Brother Printer Management Tool*).

## 6.2 De Mediasensor kalibreren met de BPM

### 6.2.1 Automatische kalibratie

Gebruik de BPM om het type mediasensor (ruimtesensor of sensor zwarte markering) in te stellen en de geselecteerde sensor te kalibreren.



De transmissie-/ruimtesensor detecteert het begin van het label en voert het label in op de juiste positie.

De sensor reflectief/zwarte markering detecteert de markering en voert het papier in op de juiste positie.

1. Zorg dat de media is geplaatst en het printkopmechanisme is gesloten.  
(Raadpleeg de sectie 3.3.)
2. Zet de printer aan.
3. Start de BPM.
4. Klik op de knop **Printerfunctie**.
5. Klik op de knop **Kalibreren**.
6. Selecteer het type mediasensor en klik op **Kalibreren**.

Kalibreren ✕

RUIMTE Papierhoogte  
 mm

Zwarte mark. Ruimte  
 mm

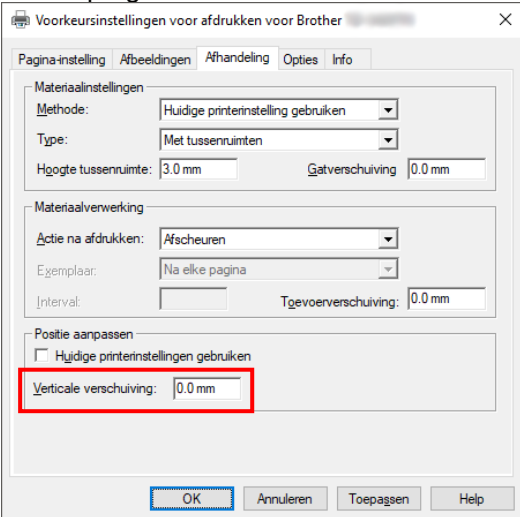
Continu

Autom. selectie

## 7. Problemen oplossen

In dit hoofdstuk wordt uitgelegd hoe algemene problemen met de printer kunnen worden opgelost. Als de printer niet goed werkt, controleer dan eerst of u de volgende taken correct hebt uitgevoerd. Als het probleem daarmee niet is opgelost, neemt u contact op met de klantenservice van de fabrikant of uw lokale leverancier.

Probleem	Mogelijke oorzaak	Oplossing
Het LED-lampje brandt niet.	Het netsnoer is niet juist aangesloten.	<ul style="list-style-type: none"> <li>Controleer of de printer op de juiste wijze met het netsnoer op een stopcontact is aangesloten.</li> <li>Schakel de printer in.</li> </ul>
<ul style="list-style-type: none"> <li>Brother Printer Management Tool geeft de melding <b>Printkop open</b>.</li> <li>Het LED-lampje knippert rood.</li> </ul>	Het printkopmechanisme is geopend.	Sluit het printkopmechanisme.
<ul style="list-style-type: none"> <li>Brother Printer Management Tool geeft de melding <b>Lint op of Fout lint-encoder</b>.</li> <li>Het LED-lampje knippert rood.</li> </ul>	<ul style="list-style-type: none"> <li>Het lint is opgebruikt.</li> <li>Het lint is onjuist geplaatst.</li> </ul>	<ul style="list-style-type: none"> <li>Plaats een nieuw lint.</li> <li>Raadpleeg de sectie 3.2 voor informatie over het plaatsen van een nieuw lint.</li> </ul>
<ul style="list-style-type: none"> <li>Brother Printer Management Tool geeft de melding <b>Papier op</b>.</li> <li>Het LED-lampje knippert rood.</li> </ul>	<ul style="list-style-type: none"> <li>De labels zijn op.</li> <li>Het label is onjuist geplaatst.</li> <li>De ruimtesensor/sensor zwarte markering is niet gekalibreerd.</li> </ul>	<ul style="list-style-type: none"> <li>Plaats een nieuwe labelrol.</li> <li>Raadpleeg de sectie 3.3 voor informatie over het plaatsen van een nieuwe labelrol.</li> <li>Kalibreer de ruimtesensor/sensor zwarte markering.</li> </ul>
<ul style="list-style-type: none"> <li>Brother Printer Management Tool geeft de melding <b>Papierstoring</b>.</li> <li>Het LED-lampje knippert rood.</li> </ul>	<ul style="list-style-type: none"> <li>De ruimtesensor/sensor zwarte markering is niet gekalibreerd.</li> <li>Controleer of de labelgrootte juist is ingesteld.</li> <li>Er zitten wellicht labels vast in het printkopmechanisme.</li> </ul>	<ul style="list-style-type: none"> <li>Kalibreer de ruimtesensor/sensor zwarte markering.</li> <li>Stel de labelgrootte correct in.</li> </ul>
Afdrukken niet mogelijk.	<ul style="list-style-type: none"> <li>De kabel is niet aangesloten op de seriële poort of de USB-poort.</li> <li>De kabel is niet op de juiste wijze op de seriële poort aangesloten.</li> </ul>	<ul style="list-style-type: none"> <li>Sluit de seriële kabel of USB-kabel opnieuw aan.</li> <li>Probeer een nieuwe kabel.</li> <li>Gebruik een geschikt lint of geschikte media.</li> <li>Controleer het lint op beschadigingen.</li> <li>Plaats het lint opnieuw.</li> <li>Reinig de printkop.</li> <li>Pas de afdrukdichtheid en de afdruksnelheid aan.</li> <li>De kabelbundelstekker van de printkop is niet juist aangesloten op de printkop. Schakel de printer uit en sluit de stekker opnieuw aan.</li> <li>Controleer of de opdracht PRINT aanwezig is aan het eind van het bestand van uw programma en of de opdracht CRLF aan het eind van elke opdrachtregel aanwezig is.</li> </ul>
Geheugen vol (FLASH/DRAM).	Het FLASH/DRAM-geheugen is vol.	Verwijder alle ongebruikte bestanden uit het FLASH/DRAM-geheugen.

Probleem	Mogelijke oorzaak	Oplossing
Slechte afdrukkwaliteit.	<ul style="list-style-type: none"> <li>• Het lint of de media is onjuist geplaatst.</li> <li>• Er is sprake van stof of lijmresten op de printkop.</li> <li>• De afdrukdichtheid is niet juist ingesteld.</li> <li>• Het printkopmechanisme is beschadigd.</li> <li>• De combinatie lint/media is niet compatibel.</li> </ul>	<ul style="list-style-type: none"> <li>• Plaats de media/het lint opnieuw.</li> <li>• Reinig de printkop.</li> <li>• Reinig de degelrol.</li> <li>• Pas de afdrukdichtheid en de afdruksnelheid aan.</li> <li>• Voer de zelftest van de printer uit en controleer het afdrukpatroon van de printkop op ontbrekende dots.</li> <li>• Plaats een geschikt lint/geschikte media.</li> </ul>
Tijdens het afdrucken worden labels overgeslagen.	<ul style="list-style-type: none"> <li>• De labelgrootte is niet goed ingesteld.</li> <li>• De gevoeligheid van de sensor is niet goed ingesteld.</li> <li>• De mediasensor is vuil.</li> </ul>	<ul style="list-style-type: none"> <li>• Controleer of de labelgrootte juist is ingesteld.</li> <li>• Kalibreer de sensor met de optie Automatische ruimte of Handmatige ruimte.</li> <li>• Reinig de ruimtesensor/sensor zwarte markering met een stofblazer.</li> </ul>
De afdrukpositie voor kleine labels is onjuist.	<ul style="list-style-type: none"> <li>• De gevoeligheid van de mediasensor is niet juist ingesteld.</li> <li>• De labelgrootte is onjuist.</li> <li>• De instelling voor de verticale verschuiving in het stuurprogramma is onjuist.</li> </ul>	<ul style="list-style-type: none"> <li>• Kalibreer de gevoeligheid van de sensor opnieuw.</li> <li>• Stel de juiste labelgrootte en onderlinge ruimte in.</li> <li>• Als u de software BarTender gebruikt, stelt u de Verticale verschuiving in in het stuurprogramma.</li> </ul> 
De linker- of rechterzijde van het label wordt niet volledig afgedrukt.	De labelgrootte is niet juist ingesteld.	Geef de juiste labelgrootte op.
Vervormde labels.	<ul style="list-style-type: none"> <li>• Het lint is niet juist geplaatst.</li> <li>• De media is onjuist geplaatst.</li> <li>• De instelling van de afdrukdichtheid is onjuist.</li> <li>• De media is niet correct ingevoerd.</li> </ul>	<ul style="list-style-type: none"> <li>• Pas de afdrukdichtheid aan om de afdrukkwaliteit te verbeteren.</li> <li>• Zorg dat de labelgeleider tegen de rand van de mediageleiderpunten is geplaatst.</li> </ul>
Lege labels met grijze strepen.	<ul style="list-style-type: none"> <li>• De printkop is vuil.</li> <li>• De degelrol is vuil.</li> </ul>	<ul style="list-style-type: none"> <li>• Reinig de printkop.</li> <li>• Reinig de degelrol.</li> </ul>
Onregelmatige afdrucken.	De printer staat in de modus Hex Dump.	Schakel de printer uit en vervolgens weer in om de dumpmodus over te slaan. (Raadpleeg de sectie 5.3.2.)
De media wikkelt om de degelrol.	Er zit labellijm op de degelrol.	Reinig de degelrol regelmatig.

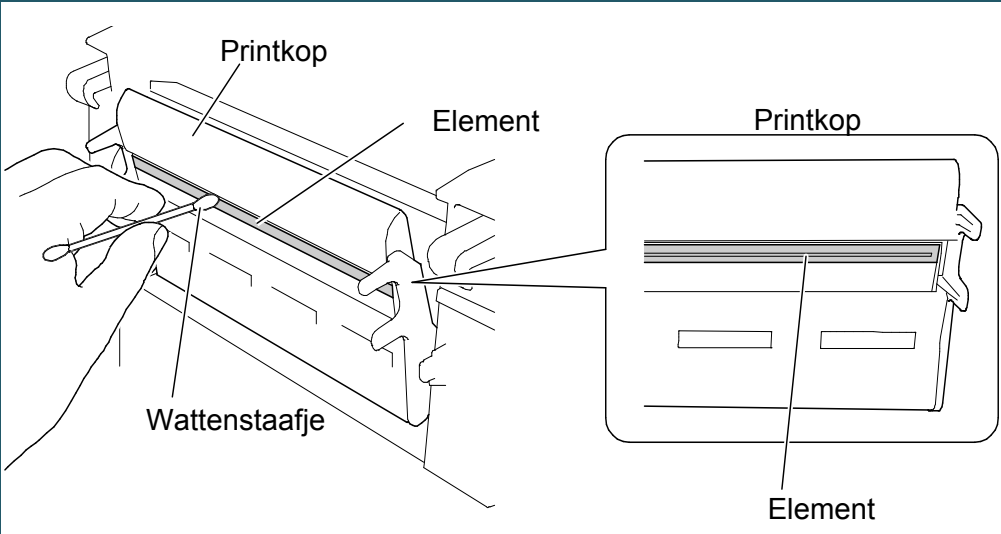
Zie de sectie 8 voor meer informatie over het reinigen van de printer.

## 8. Onderhoud

Het verdient aanbeveling de printer regelmatig te reinigen voor een blijvend goede werking.

Aanbevolen reinigingsmaterialen:

- Wattenstaafje
- Pluisvrije doek
- Stofzuiger/stofblazer
- Samengeperste lucht
- Isopropylalcohol of ethanol

Printeronderdeel	Reinigingsmethode	Interval
<b>Printkop</b>	<ol style="list-style-type: none"> <li>1. Schakel de printer uit.</li> <li>2. Laat de printkop minimaal één minuut afkoelen.</li> <li>3. Reinig de printkop met een wattenstaafje en een beetje isopropylalcohol of ethanol.</li> </ol>	Reinig de printkop als u de labelrol vervangt.
		
<b>Degelrol</b>	<ol style="list-style-type: none"> <li>1. Schakel de printer uit.</li> <li>2. Reinig de degelrol grondig met een pluisvrije doek of wattenstaafje en een beetje isopropylalcohol of ethanol.</li> </ol>	Reinig de degelrol als u een nieuwe labelrol plaatst.
<b>Afscheurbalk/verwijderbalk</b>	Reinig het onderdeel met een pluisvrije doek en een beetje isopropylalcohol of ethanol.	Als dat nodig is.
<b>Sensor</b>	Gebruik samengeperste lucht of een stofzuiger.	Maandelijks.
<b>Buitenkant</b>	Reinig de buitenkant van de printer met een pluisvrije doek en een beetje water.	Als dat nodig is.
<b>Binnenkant</b>	Gebruik een borstel of stofzuiger.	Als dat nodig is.



### **Opmerking**

- Raak de printkop niet aan. Als u de printkop toch hebt aangeraakt, reinig die dan zoals hierboven beschreven.
  - Gebruik geen medische alcohol omdat de printkop daardoor kan beschadigen. Volg bij het gebruik van isopropylalcohol of ethanol de veiligheidsvoorschriften van de fabrikant.
  - Om een juiste werking van de printer te garanderen verdient het aanbeveling de printkop en de sensoren te reinigen telkens wanneer u een nieuw lint plaatst.
- 

### **BELANGRIJK**

Volg bij het weggooien van printers, onderdelen en verbruiksartikelen de daarvoor geldende regels op. Zorg dat er geen vastgelopen papier in de printer zit en vernietig het lint voor thermische overdracht als er afdrukken zichtbaar zijn op het lint.

**brother**