



**DR-L4**

**gebruikershandleiding | mode d'emploi  
bedienungsanleitung | user manual**

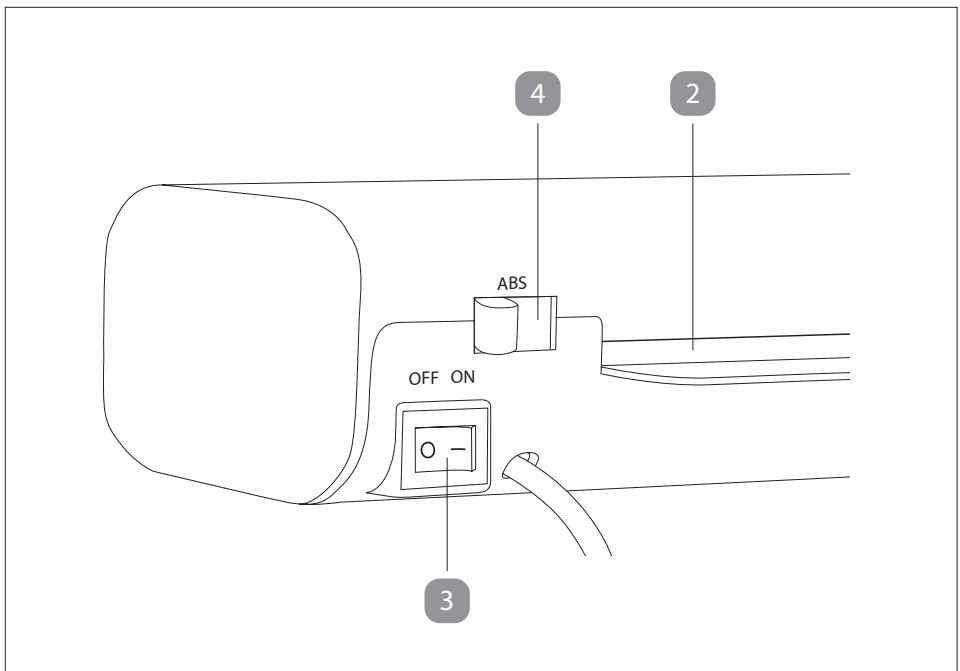
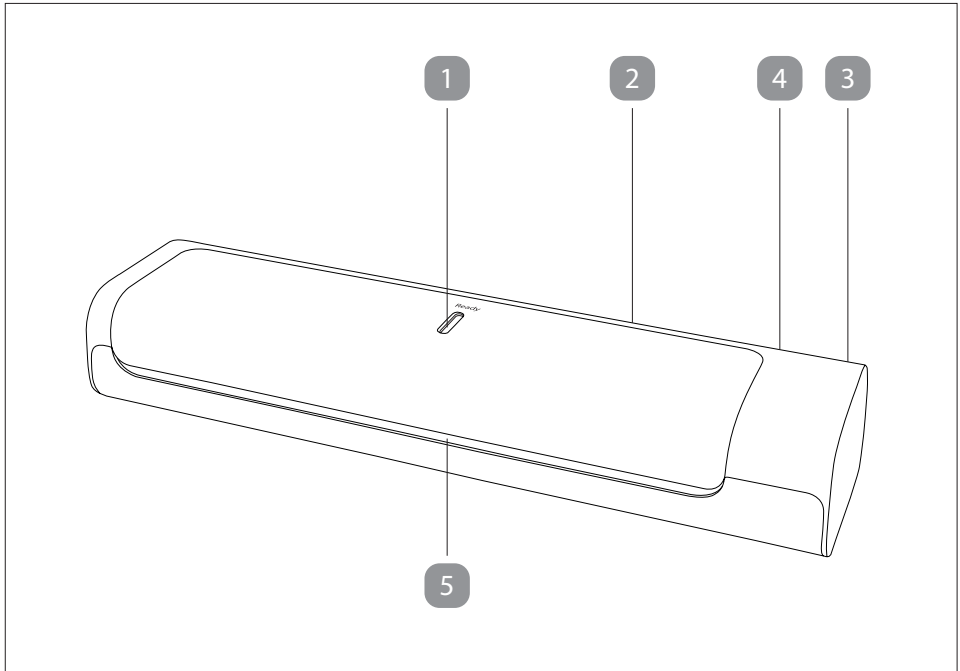
# NL | DR-L4

gebruikershandleiding



# Inhoud

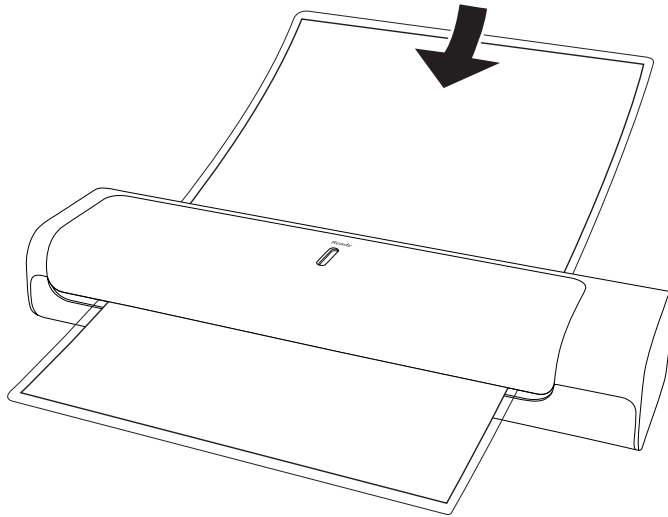
<b>Leveringsomvang</b> .....	<b>3</b>
Componenten .....	4
<b>Gebruik</b> .....	<b>5</b>
<b>Algemene informatie</b> .....	<b>6</b>
Gebruikershandleiding lezen en bewaren .....	6
Normaal gebruik.....	6
Uitleg van de symbolen .....	6
<b>Veiligheid</b> .....	<b>7</b>
Uitleg van de instructies .....	7
Algemene veiligheidsvoorschriften .....	8
<b>Eerste gebruik</b> .....	<b>11</b>
Lamineerapparaat en levering controleren.....	11
Lamineerapparaat opstellen .....	12
Lamineerapparaat in- / uitschakelen .....	12
<b>Bediening</b> .....	<b>12</b>
Lamineren .....	13
Vastgelopen lamineerfolie verwijderen .....	14
<b>Reiniging</b> .....	<b>14</b>
Reiniging van de verwarmingsrollen .....	15
<b>Opslag</b> .....	<b>16</b>
<b>Technische gegevens</b> .....	<b>16</b>
<b>Conformiteitsverklaring</b> .....	<b>17</b>
<b>Weggooiën</b> .....	<b>17</b>
Verpakking weggooiën.....	17
Apparaat weggooiën .....	17
<b>Garantiekart</b> .....	<b>19</b>



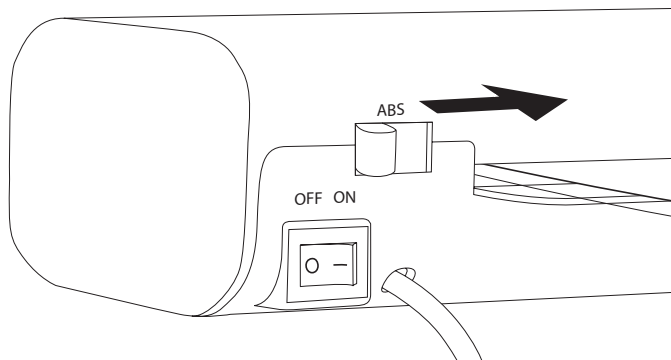
## Componenten

- 1 READY indicatie
- 2 Invoersleuf
- 3 Aan- / uitschakelaar **ON / OFF**
- 4 ABS-schakelaar (antiblokkeersysteem)
- 5 Uitvoeropening lamineerfolie

A



B



## Algemene informatie

### Gebruikershandleiding lezen en bewaren



Deze gebruikershandleiding hoort bij het 123inkt DR-L4 A4-lamineerapparaat (hierna "lamineerapparaat" genoemd). Deze handleiding bevat belangrijke informatie over de ingebruikname en de bediening van het lamineerapparaat.

Lees deze gebruikershandleiding zorgvuldig. Geef in het bijzonder aandacht aan de veiligheidsinstructies voordat u het lamineerapparaat gaat gebruiken. Het niet naleven van deze gebruikershandleiding kan leiden tot ernstige verwondingen of beschadiging van het lamineerapparaat.

Bewaar de gebruikershandleiding voor toekomstig gebruik. Als u het lamineerapparaat aan derden uitleent, geef dan in elk geval ook deze gebruikershandleiding mee.

De gebruikershandleiding is gebaseerd op de in de Europese Unie geldende normen en regels. Neem in het buitenland de voor dat land specifieke richtlijnen en wetten in acht.

De gebruikershandleiding kan via de klantenservice in pdf-formaat worden opgevraagd.

### Normaal gebruik

Het lamineerapparaat is uitsluitend ontworpen om te lamineren.

Gebruik het lamineerapparaat alleen zoals beschreven in deze gebruikershandleiding. Elk ander gebruik geldt als ontoepasselijk en kan materiële schade of zelfs letsel veroorzaken.

De fabrikant of leverancier aanvaardt geen aansprakelijkheid voor schade veroorzaakt door niet-reglementair of onjuist gebruik.

### Uitleg van de symbolen

De volgende symbolen worden op het apparaat, in deze gebruikershandleiding of op de verpakking gebruikt.



Conformiteitsverklaring (zie hoofdstuk "Conformiteitsverklaring"): Producten die zijn voorzien van dit symbool voldoen aan alle toepasselijke verordeningen van de Europese Economische Ruimte.



Het symbool geeft aan dat het product een Beschermingsklasse II heeft (dubbele isolering). Een veiligheidsaansluiting op de elektrische aarding (massa) is niet nodig. Het lamineerapparaat heeft geen aanraakbare metalen delen die bij een storing onder spanning kunnen komen te staan



Gebruik het lamineerapparaat alleen binnen.



Lees voordat u het lamineerapparaat in gebruik neemt de gebruikershandleiding aandachtig door en bewaar deze voor later gebruik.

## Veiligheid

### Uitleg van de instructies

De volgende symbolen en signaalwoorden worden in deze gebruiksaanwijzing gebruikt.



Dit waarschuwingssymbool wijst op een gevaar met een middelhoog risico, dat kan leiden tot de dood of een ernstige verwonding.



Dit signaalwoord waarschuwt voor mogelijke materiële schade.



Dit symbool duidt op nuttige aanvullende informatie over de werking of de bediening.



## Algemene veiligheidsvoorschriften



### **Gevaar voor elektrische schokken!**

Foutieve elektrische installatie of te hoge netspanning kunnen leiden tot een elektrische schok of tot kortsluiting.

- Sluit het apparaat uitsluitend aan op een volgens voorschrift geïnstalleerd 220 – 240 V – stopcontact.
- Sluit het lamineerapparaat alleen op een goed toegankelijk stopcontact aan, zodat u hem bij een storing snel uit het stopcontact kunt trekken.
- Gebruik het lamineerapparaat niet als er zichtbare schade is, of als het netsnoer of de stekker defect is.
- Wanneer de stroomkabel van het lamineerapparaat beschadigd is, moet het door de fabrikant, zijn klantendienst, of een vergelijkbaar gekwalificeerd persoon worden vervangen om risico's te vermijden.
- Open het apparaat niet, maar laat reparaties over aan vakmensen. Neem hiervoor contact op met het serviceadres dat op de garantiekaart is aangegeven. Bij zelf uitgevoerde reparatie, ombouw, ondoelmatige aansluiting of foutieve bediening, zijn aansprakelijkheid en garantie uitgesloten.
- Bij reparatie mogen alleen onderdelen worden gebruikt, die overeenkomen met de oorspronkelijke apparaatgegevens. In dit lamineerapparaat bevinden zich elektrische en mechanische onderdelen, die ter bescherming tegen gevaren niet toegankelijk zijn.
- Gebruik het lamineerapparaat niet met een externe schakelklok of een apart relais.
- Dompel het lamineerapparaat of het netsnoer nooit onder in water of andere vloeistoffen.

- Raak de stekker nooit met vochtige handen aan.
- Voer tijdens het gebruik geen andere werkzaamheden uit aan het lamineerapparaat (bijv. reinigen).
- Trek de stekker nooit aan de kabel uit het stopcontact, maar pak hem altijd bij de stekker zelf vast.
- Til het apparaat nooit aan de stroomkabel op.
- Houdt het lamineerapparaat, de stekker en de stroomkabel ver weg van open vuur en hete oppervlakken.
- Leg de stroomkabel zo neer, dat er geen gevaar is voor struikelen.
- Vouw de stroomkabel niet dubbel en leg hem niet over scherpe randen.
- Gebruik het lamineerapparaat alleen binnen. Gebruik het nooit in vochtige ruimtes.
- Berg het lamineerapparaat nooit zodanig op, dat het in een spoelbak of een wastafel kan vallen.
- Raak een elektrisch apparaat dat in het water gevallen is nooit aan. Trek in dergelijke situaties direct de stekker uit het stopcontact.
- Zorg ervoor dat kinderen geen voorwerpen in het lamineerapparaat steken.
- Schakel het lamineerapparaat uit en trek de stekker uit het stopcontact als u hem niet gebruikt, als u hem schoonmaakt of als er een storing optreedt.



**Gevaarlijk voor kinderen en personen met beperkte fysieke, sensorische of mentale capaciteiten (bijvoorbeeld mensen met een handicap, oudere mensen met een beperking van hun fysieke en/of mentale capaciteiten) of gebrek aan ervaring en inzicht (bijvoorbeeld oudere kinderen).**

- Dit lamineerapparaat kan gebruikt worden door kinderen vanaf 8 jaar en ouder, door mensen met beperkte fysieke, sensorische

of mentale capaciteiten of door mensen met gebrek aan ervaring en kennis, indien ze onder toezicht staan en de bijhorende risico's begrijpen. Kinderen mogen niet met het lamineerapparaat spelen.

- Kinderen mogen zonder toezicht geen reiniging en onderhoud uitvoeren.
- Houd kinderen jonger dan acht jaar uit de buurt van het lamineerapparaat en de aansluitkabel.
- Laat het lamineerapparaat tijdens het gebruik niet zonder toezicht achter en geen andere werkzaamheden uit als het apparaat aanstaat.
- Laat kinderen niet spelen met de verpakingsfolie. Kinderen kunnen er tijdens het spelen in verstrikt raken en stikken.
- Houd het lamineerapparaat uit de buurt van huisdieren.
- Wijs ook andere gebruikers op de gevaren.

### **OPMERKING!**

#### **Gevaar voor beschadiging!**

Incorrect gebruik van het lamineerapparaat kan tot beschadigingen leiden.

- Plaats het lamineerapparaat op een goed toegankelijk, vlak, droog, hittebestendig en voldoende stabiel werkblad. Plaats het lamineerapparaat niet bij de rand van een werkblad.
- Vermijd de opbouw van warmte door het lamineerapparaat niet direct tegen een muur, kast o.i.d. te plaatsen.
- Bescherm het lamineerapparaat tegen direct zonlicht.
- Plaats het lamineerapparaat nooit op, of in de buurt van warme oppervlakken (bijv. kachels en verwarming).
- Leg de stroomkabel niet tegen warme onderdelen aan.

- Stel het lamineerapparaat nooit bloot aan hoge temperaturen (bijv. verwarming) of weersinvloeden.
  - Lamineer nooit vochtige documenten of organisch materiaal (bijv. bloemen en bladeren).
  - Knip de lamineerfolie niet voor het lamineren en knip in geen geval de verzegelde kanten van de lamineerfolie af.
  - Gebruik het lamineerapparaat niet meer als de kunststof onderdelen van het lamineerapparaat scheuren of barsten vertonen, of vervormd zijn. Vervang beschadigde onderdelen alleen door passende originele vervangende onderdelen.
  - Lamineer uitsluitend bij kamertemperatuur (ca. 10-25 °C).
  - Voer nooit metalen objecten (bijv. paperclips en nietjes) of andere voorwerpen dan de juiste lamineerfolie, in de invoersleuf voor de lamineerfolie.
- 
- Het lamineerapparaat heeft ventilatiesleuven. Bedek deze nooit met objecten zoals tijdschriften en dekens.
  - Giet nooit vloeistoffen in het lamineerapparaat.
  - Dompel het lamineerapparaat nooit in water om het te reinigen, en gebruik voor de reiniging geen stoomreiniger. Het lamineerapparaat kan dan beschadigd raken.

## **Eerste gebruik**

### **Lamineerapparaat en levering controleren**

#### **OPMERKING!**

#### **Gevaar voor beschadiging!**

Indien u de verpakking onvoorzichtig met een scherp mes of een ander scherp voorwerp opent, kunt u het lamineerapparaat beschadigen.

– Wees daarom voorzichtig bij het openen!

1. Neem het lamineerapparaat uit de verpakking.
2. Controleer of u alle onderdelen heeft ontvangen.
3. Controleer of het lamineerapparaat of de afzonderlijke onderdelen beschadigd zijn. Als dat het geval is, gebruik het lamineerapparaat dan niet. Richt u tot de fabrikant via het serviceadres dat aangegeven is op de garantiekart.

## Lamineerapparaat opstellen

1. Stel het apparaat zo op dat er voldoende ruimte is om de lamineerfolie in te voeren. Zet het apparaat daarom niet vlak voor een wand of voorwerpen.
2. Steek de stekker in een stopcontact (220-240 V~, 50 Hz).

## Lamineerapparaat in- / uitschakelen

1. Om het lamineerapparaat in te schakelen zet u de aan- / uitschakelaar **3** op **ON (→)**.



- Als de juiste temperatuur voor het lamineren bereikt is, verandert de kleur van de READY indicatie **1** van zwart naar rood.
- De opwarmtijd kan door de omgevingstemperatuur en luchtvochtigheid variëren.

2. Om het lamineerapparaat uit te zetten, zet u de aan- / uitschakelaar op **OFF (O)**.

## Bediening



### Letselgevaar!

Incorrect gebruik van het lamineerapparaat kan tot letsel leiden.

- Als per ongeluk een voorwerp (bijv. mouw of das etc.) in de invoersleuf terecht komt, trek dan onmiddellijk de stekker uit het stopcontact.

**OPMERKING!****Gevaar voor beschadiging!**

Incorrect gebruik van het lamineerapparaat kan tot beschadigingen van het lamineerapparaat of de documenten leiden.

- Lamineer in geen geval documenten met een behandeld oppervlakte (bijv. fax- of thermisch papier, polaroidfoto's) of papieren met een oppervlakte die onder invloed van hitte veranderen (bijv. tickets of echo's).
- Gebruik altijd maar één lamineerfolie per lamineerbewerking. De lamineerfolies kunnen aan elkaar plakken.
- Laat na het lamineren geen lamineerfolie in of bij het apparaat liggen.



Als u het lamineerapparaat gebruikt, kan zich een lichte geurontwikkeling voordoen. Zorg voor voldoende ventilatie van het vertrek, bijv. door geopende ramen.

**Lamineren**

1. Zet de aan- / uitschakelaar **3** op **ON** (←).  
De READY indicatie **1** verandert binnen de volgende 1½ – 2 minuten van zwart naar rood.
2. Als de READY indicatie roodgekleurd is, leg dan het document tussen de beide kanten van de lamineerfolie.  
Let erop dat het document goed en zo dicht mogelijk op de verzegelde kant van de lamineerfolie aansluit.
3. Schuif de lamineerfolie gecentreerd en met de verzegelde kant vooraan in de invoersleuf **2** aan de achterkant van het lamineerapparaat (zie **afb. A**).

De verwarmingsrollen trekken de lamineerfolie automatisch naar binnen en transporteren die naar de folie-uitvoer **5** aan de voorkant van het lamineerapparaat. Trek de lamineerfolie niet met geweld eruit.

4. Haal de lamineerfolie eruit en laat die op een vlakke ondergrond kort afkoelen.



- U kunt overtollig materiaal na het afkoelen, indien gewenst, afknippen.
- Als de lamineerfolie niet goed met het document verlijmd is, herhaal dan de bewerking.

5. Om het lamineerapparaat uit te zetten, zet u de aan- / uitschakelaar **3** op **OFF (O)**.

## Vastgelopen lamineerfolie verwijderen

Het lamineerapparaat is uitgerust met een antiblokkeersysteem. Als u de lamineerfolie niet recht ingevoerd heeft of als deze in het lamineerapparaat vastloopt, handel dan als volgt:

1. Schuif de ABS-schakelaar **4** in de richting van de invoersleuf **2** en houdt deze ingedrukt (zie **afb. B**).
2. Trek de lamineerfolie uit het lamineerapparaat.



We adviseren om de lamineerfolie eruit te trekken aan de kant waar het grootste deel zich bevindt.

3. U kunt het document in nieuwe lamineerfolie leggen en het opnieuw lamineren.

## Reiniging



### Verbrandingsgevaar!

Het lamineerapparaat wordt heet tijdens het gebruik. U kunt zich verbranden.

- Laat het lamineerapparaat voor elke reiniging volledig afkoelen.

### OPMERKING!

### Kortsluitingsgevaar!

Water of andere vloeistoffen die zijn binnengedrongen in de behuizing kunnen kortsluiting veroorzaken.

- Dompel het lamineerapparaat nooit in water of andere vloeistoffen.
- Zorg dat er geen water of andere vloeistof de behuizing binnendringt.

### OPMERKING!

#### **Gevaar voor beschadiging!**

Incorrect gebruik van het lamineerapparaat kan tot beschadigingen van het lamineerapparaat leiden.

- Gebruik geen agressieve schoonmaakmiddelen, borstels met metaal of nylonborstels, noch scherpe of metalen schoonmaakvoorwerpen zoals messen en metaalsponsen. Deze kunnen de oppervlakken beschadigen.
  - Zet het lamineerapparaat in geen geval in de vaatwasser. Het raakt daardoor defect.
1. Haal voor het reinigen de stekker uit het stopcontact.
  2. Laat het lamineerapparaat volledig afkoelen.
  3. Veeg het lamineerapparaat met een vochtig doekje af. Laat daarna alle onderdelen volledig drogen.

#### **Reiniging van de verwarmingsrollen**

1. Schakel het lamineerapparaat in, door de aan-/ uitschakelaar **3** op **ON (→)** te zetten.
2. Als de READY indicatie **1** rood kleurt, vouw dan een blad papier dubbel en voer dit met de vouw naar voren in de invoersleuf **2**.
3. Herhaal totdat er geen lijmresten meer op het papier zitten.
4. Schakel het lamineerapparaat uit, door de aan-/ uitschakelaar op **OFF (O)** te zetten.



## Opslag


### OPMERKING!

#### **Gevaar voor beschadiging!**

Incorrect gebruik van het lamineerapparaat kan tot beschadigingen van het lamineerapparaat leiden.

- Bewaar het lamineerapparaat nooit naast een warmtebron.
- Vouw of plet de stroomkabel nooit.
- Ruim het lamineerapparaat alleen op in droge toestand.
- Bewaar het lamineerapparaat altijd op een schone en droge plek, buiten direct zonlicht en buiten bereik van kinderen.
- Gebruik voor het bewaren de originele verpakking.

#### **Technische gegevens**

Model:	DR-L4
Netspanning:	220 – 240 V~, 50 Hz
Vermogensopname:	Verwarmen: 550 W, 2,4 A / Proces: 60 W, 0,25 A
Beschermingsklasse:	II 
Gewicht:	ca. 1,1 kg
Afmetingen (B x D x H):	ca. 336 x 115 x 62 mm
Opwarmtijd:	1 ½ - 2 min.
Folie dikte:	80 mic – 125 mic
Werksnelheid:	400 mm / min.
Laminieertemperatuur:	ca. 135 °C
Maximale foliebreedte:	A4
Verwarmingsrollen:	2 rollen
Lamineren:	warm lamineren
Ready-indicator:	ready-indicator met thermisch-transfer technology
ABS-functie:	ja

Technische wijzigingen voorbehouden.

## Conformiteitsverklaring



De EU-conformiteitsverklaring kan worden opgevraagd op het adres dat op de garantiekaart staat vermeld.

## Weggoaien

### Verpakking weggoaien



Scheid het afval van de verpakking. Gooi het karton bij het oud papier en de folie bij het plastic afval.

### Apparaat weggoaien

(Van toepassing in de Europese Unie en andere Europese landen met systemen voor gescheiden inzameling van grondstoffen.)



#### **Afgedankte apparaten mogen niet met het huisafval worden weggegooid!**

Wanneer het lamineerapparaat niet meer kan worden gebruikt, dan bent u **verplicht om het te scheiden van het huisafval**, bijv. door het bij het afvalinzamelpunt van uw gemeente in te leveren. Daarmee garandeert u dat oude apparaten correct worden gerecycled en voorkomt u negatieve gevolgen voor het milieu. Elektrische apparaten zijn daarom voorzien van het bovenstaande symbool.

# GARANTIEKAART

## A4-Lamineerapparaat DR-L4

Voeg het aankoopbewijs en deze ingevulde  
garantiekaart bij het apparaat!

**2** Jaar  
**GARANTIE**

### Klantgegevens:

Naam, voornaam: \_\_\_\_\_

Straat, huisnummer: \_\_\_\_\_

Postcode, plaats: \_\_\_\_\_

Land: \_\_\_\_\_

Telefoonnummer met landnummer: \_\_\_\_\_

E-mailadres: \_\_\_\_\_

### Beschrijving klacht:

Aankoopdatum: \_\_\_\_\_

Datum/handtekening: \_\_\_\_\_

### Opmerking:

Om aanspraak te kunnen maken op de garantie moeten in ieder geval de garantiekaart en het aankoopbewijs overlegd worden, samen met een gedetailleerde beschrijving van het defect. Achteraf toegestuurde garantiekaarten kunnen niet worden geaccepteerd.

### Klantenservice NL:

**Telefoonnummer:** +31 (0)294-787123, Ma-Vrij 8.00-00.00 uur

**Adres:** 123inkt.nl, Nieuw Walden 56, 1394PC Nederhorst den Berg, Nederland

**E-mailadres:** klantenservice@123inkt.nl

**Website:** [www.123inkt.nl](http://www.123inkt.nl)

### Klantendienst BE:

**Telefonnummer:** +32 (0)9 39 64 123, Ma-Vrij 8.00-21.00 uur

**Adres:** 123inkt.be B.V., Rijvisschestraat 118, bus 2, 9052 Gent, België

**E-mailadres:** klantendienst@123inkt.be

**Website:** [www.123inkt.be](http://www.123inkt.be)



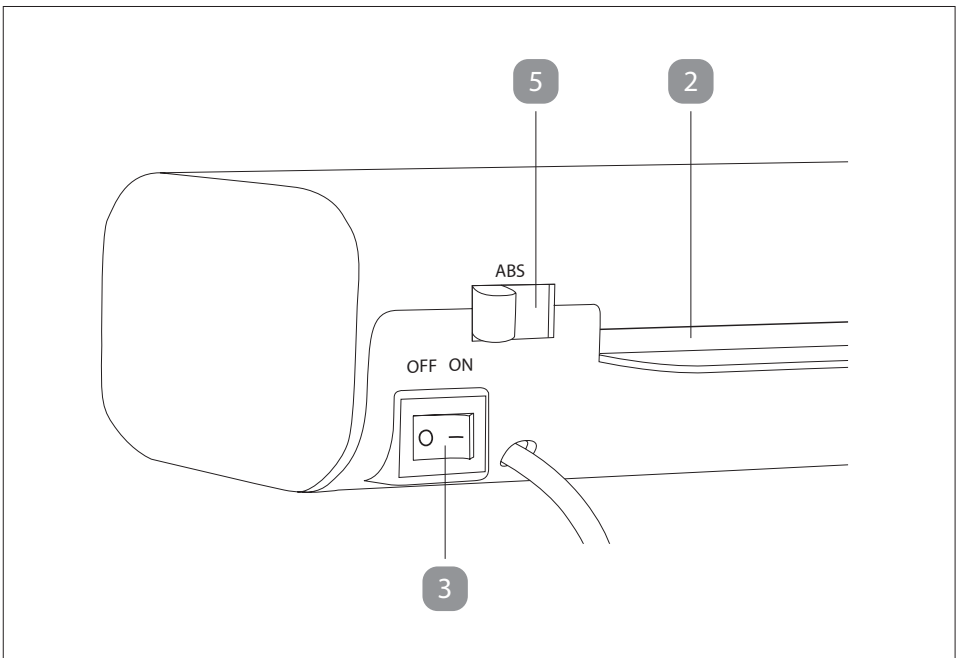
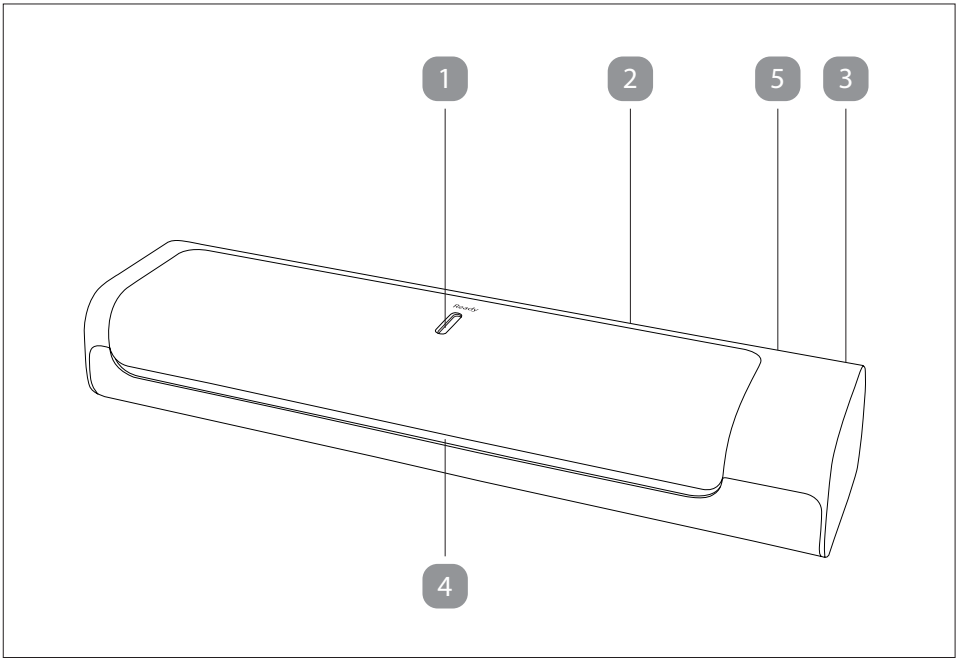
# FR | DR-L4

mode d'emploi



# Sommaire

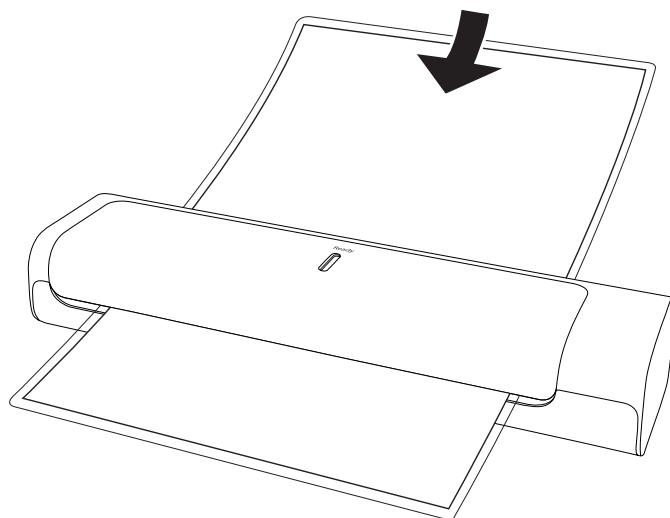
<b>Contenu de la livraison / Pièces de l'appareil .....</b>	<b>3</b>
Composants.....	4
<b>Maniement.....</b>	<b>5</b>
<b>Généralités .....</b>	<b>6</b>
Lire le mode d'emploi et le conserver .....	6
Utilisation conforme à l'usage prévu.....	6
Légende des symboles .....	6
<b>Sécurité .....</b>	<b>7</b>
Explication des signalétiques.....	7
Consignes de sécurité.....	7
<b>Première mise en service .....</b>	<b>11</b>
Vérifier la plastifieuse et le contenu de la livraison .....	11
Installer la plastifieuse .....	12
Allumer / éteindre la plastifieuse .....	12
<b>Utilisation.....</b>	<b>12</b>
Plastifier.....	13
Enlever une feuille de plastification coincée .....	14
<b>Nettoyage.....</b>	<b>14</b>
Nettoyage des rouleaux chauffants.....	15
<b>Rangement.....</b>	<b>16</b>
<b>Données techniques.....</b>	<b>16</b>
<b>Déclaration de conformité .....</b>	<b>17</b>
<b>Recyclage .....</b>	<b>17</b>
Recyclage de l'emballage .....	17
Recyclage de l'appareil usagé.....	17
<b>Carte de garantie .....</b>	<b>18</b>



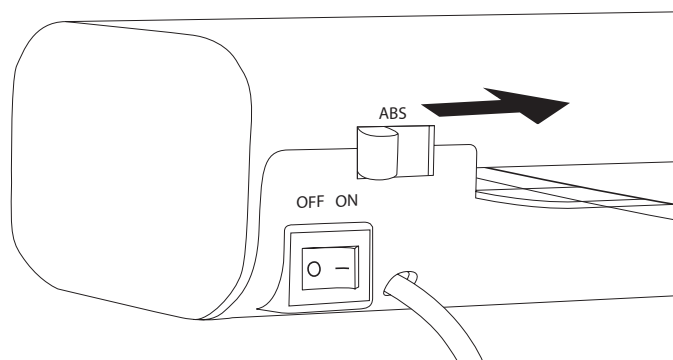
## Composants

- 1 Affichage READY
- 2 Fente d'introduction de feuilles de plastification
- 3 Interrupteur marche / arrêt **ON / OFF**
- 4 Sortie de feuille de plastification
- 5 Interrupteur ABS (système anti-blocage)

A



B





## Généralités

### Lire le mode d'emploi et le conserver



Ce mode d'emploi fait partie de cette plastifieuse A4 (appelée seulement « plastifieuse » par la suite). Il contient des informations importantes pour la mise en service et l'utilisation.

Lisez le mode d'emploi attentivement, en particulier les consignes de sécurité, avant d'utiliser la plastifieuse. Le non-respect de ce mode d'emploi peut provoquer de graves blessures ou endommager la plastifieuse.

Conservez le mode d'emploi pour des utilisations futures. Si vous transmettez la plastifieuse à des tiers, joignez obligatoirement ce mode d'emploi.

Le mode d'emploi est basé sur les règles et normes en vigueur dans l'Union européenne. À l'étranger, veuillez également respecter les directives et lois propres au pays.

Le mode d'emploi peut être demandé au format PDF auprès de notre service à la clientèle.

### Utilisation conforme à l'usage prévu

La plastifieuse est conçue exclusivement pour plastifier.

N'utilisez la plastifieuse que comme décrit dans ce mode d'emploi. Toute autre utilisation est considérée comme non conforme à l'usage prévu et peut provoquer des dommages matériels ou même corporels. La plastifieuse n'est pas un jouet pour enfants.

Le fabricant ou commerçant décline toute responsabilité pour des dommages survenus par une utilisation non conforme ou contraire à l'usage prévu.

### Légende des symboles

Les symboles et mots signalétiques suivants sont utilisés dans ce mode d'emploi, sur la plastifieuse ou sur l'emballage.



Déclaration de conformité (voir chapitre « Déclaration de conformité ») :  
Les produits marqués par ce symbole répondent à toutes les consignes communautaires de l'Espace économique européen.



Lisez le mode d'emploi.



Le symbole indique que le type de construction du produit correspond à la classe de protection II (double isolation). Le raccord de sécurité à la masse électrique n'est pas nécessaire. La plastifieuse ne comporte pas de parties métalliques qui pourraient provoquer une tension en cas de défaut.



N'utilisez la plastifieuse que dans des espaces d'intérieur.

## Sécurité

### Explication des signalétiques

Les symboles et mots signalétiques suivants sont utilisés dans ce mode d'emploi.



Ce symbole / mot signalétique désigne un risque à un degré moyen qui, si on ne l'évite pas, peut avoir comme conséquence la mort ou une grave blessure.

**AVIS !**

Ce mot signalétique avertit de possibles dommages matériels.



Ce symbole vous offre des informations complémentaires utiles pour l'utilisation ou le maniement.

### Consignes de sécurité



#### Risque d'électrocution !

Une mauvaise installation électrique, une tension réseau trop élevée ou une mauvaise utilisation peuvent causer un choc électrique.

- Ne branchez la plastifieuse que dans des espaces intérieurs et sur une prise électrique de 220 – 240 V~ installée dans les règles.

- Des prises intermédiaires ou des rallonges électriques doivent être équipées également de contact de terre de protection.
- Ne branchez la plastifieuse que sur une prise électrique bien accessible afin de pouvoir couper la plastifieuse rapidement du réseau électrique en cas de panne.
- N'utilisez pas la plastifieuse si elle présente des dommages visibles ou si le câble électrique ou la fiche réseau sont défectueux.
- Si le câble électrique de la plastifieuse est endommagé, il doit être remplacé par le fabricant ou son service après-vente ou par une personne avec une qualification semblable.
- N'ouvrez pas le boîtier, laissez effectuer la réparation par des professionnels. Veuillez vous adresser à l'adresse de service indiquée sur la carte de garantie pour cela. En cas de réparations à sa propre initiative, de transformations, de branchement non conforme ou d'utilisation incorrecte, tout droit de responsabilité et de garantie est exclu.
- Seules des pièces détachées correspondant à l'appareil d'origine pourront être utilisées lors de réparations. Dans cette plastifieuse se trouvent des pièces électriques et mécaniques indispensables pour la protection contre des sources à risque.
- N'utilisez pas la plastifieuse avec une minuterie externe ou un système d'enclenchement à distance séparé.
- Ne plongez ni la plastifieuse ni le câble électrique ou la fiche réseau dans de l'eau ou un autre liquide.
- Ne touchez jamais la fiche réseau avec les mains humides.
- Pendant son fonctionnement, n'effectuez pas d'autres activités sur la plastifieuse (par ex. du nettoyage).
- Ne retirez jamais la fiche réseau avec le câble électrique de la prise électrique, mais prenez toujours la fiche réseau.
- Ne portez jamais l'appareil en prenant en main le câble électrique.

- Éloignez la plastifieuse, la fiche réseau et le câble électrique de feux ouverts et de surfaces chaudes.
- Placez le câble électrique de façon à ce qu'il ne devienne pas un piège à trébucher.
- Ne pliez pas le câble électrique et ne le posez pas sur des bords coupants.
- N'utilisez la plastifieuse que dans des espaces d'intérieur. Ne l'utilisez jamais dans des pièces humides.
- Rangez la plastifieuse de manière à ce qu'elle ne puisse pas tomber dans une baignoire ou un lavabo.
- Ne saisissez jamais la plastifieuse lorsqu'elle est tombée dans l'eau. Dans un tel cas de figure, retirez immédiatement la fiche réseau.
- Veillez à ce que les enfants ne placent pas des objets dans la plastifieuse.
- Lorsque vous n'utilisez pas la plastifieuse, vous la nettoyez ou quand il y a une panne, arrêtez toujours la plastifieuse et retirez la fiche réseau de la prise électrique.



**Dangers pour les enfants et personnes avec des capacités physiques, sensorielles ou mentales réduites (par exemple des personnes partiellement handicapées, des personnes âgées avec réduction de leurs capacités physiques et / ou mentales), ou manquant d'expérience et de connaissances (par exemple des enfants plus âgés).**

- Cette plastifieuse peut être utilisée par des enfants à partir de huit ans ainsi que par des personnes avec des capacités physiques, sensorielles ou mentales réduites, ou avec un manque d'expérience ou de connaissances s'ils sont sous

surveillance ou instruits au sujet de l'utilisation sûre de la plastifieuse, et s'ils comprennent les risques en résultant. Les enfants ne doivent pas jouer avec la plastifieuse. Le nettoyage et l'entretien utilisateur ne doivent pas être effectués par des enfants sans surveillance.

- Tenez les enfants de moins de huit ans éloignés de la plastifieuse et de son câble d'alimentation.
- Ne laissez pas la plastifieuse sans surveillance pendant son fonctionnement, et n'effectuez pas d'autres activités pendant son fonctionnement.
- Ne laissez pas les enfants jouer avec le film d'emballage. Les enfants peuvent s'y emmêler et s'étouffer en jouant avec.
- Tenez la plastifieuse éloignée des animaux domestiques.
- Informez également les autres utilisateurs des dangers.

### **AVIS !**

#### **Risque d'endommagement !**

La manipulation non conforme de la plastifieuse peut provoquer des dommages sur la plastifieuse.

- Installez la plastifieuse sur une surface de travail facile d'accès, plate, sèche, résistante à la chaleur et suffisamment stable. Ne posez pas la plastifieuse sur le rebord ou le bord de la surface de travail.
- Évitez une accumulation de chaleur en n'entreposant pas la plastifieuse directement contre un mur ou sous des meubles suspendus ou similaire.
- Protégez la plastifieuse des rayons directs du soleil.
- Ne posez jamais la plastifieuse sur ou près de surfaces brûlantes (par ex. des plaques de cuisson, chauffage etc.).
- Ne mettez pas le câble électrique au contact des parties brûlantes.

- N'exposez jamais la plastifieuse à des températures élevées (chauffage etc.) ou des intempéries (pluies etc.).
- Ne remplissez jamais de liquides dans la plastifieuse.
- Ne plastifiez jamais des documents humides ou des objets organiques (par ex. des fleurs, feuilles etc.).
- Ne coupez pas les feuilles de plastification avant de plastifier et ne coupez en aucun cas les bords scellés.
- N'utilisez plus la plastifieuse lorsque les pièces en plastique de la plastifieuse présentent des brisures ou fissures, ou si elles se sont déformées. Ne remplacez les éléments endommagés que par des pièces de rechange d'origine adaptées.
- Ne plastifiez qu'à une température ambiante (env. 10 – 25 °C).
- N'insérez jamais des objets métalliques (par ex. des trombones, agrafes etc.) ou des objets autres que des feuilles de plastification prévues pour cette plastifieuse dans la fente d'introduction de feuilles de plastification.
- La plastifieuse a des fentes d'aération. Ne couvrez jamais celles-ci avec d'autres objets comme des journaux, couvertures ou similaire.

## **Première mise en service**

### **Vérifier la plastifieuse et le contenu de la livraison**

#### **AVIS !**

#### **Risque d'endommagement !**

Si vous ouvrez l'emballage négligemment avec un couteau bien aiguisé ou à l'aide d'autres objets pointus, vous risquez d'endommager rapidement la plastifieuse.

- Soyez très prudent lors de l'ouverture.

1. Retirez la plastifieuse de l'emballage.
2. Vérifiez si la plastifieuse ou les différentes pièces présentent des dommages. Si c'est le cas, n'utilisez pas la plastifieuse. Adressez-vous au fabricant à l'aide de l'adresse de service indiquée sur la carte de garantie.
3. Vérifiez si la livraison est complète.

## Installer la plastifieuse

1. Installez la plastifieuse de manière à ce qu'il y ait suffisamment de place pour insérer une feuille de plastification. Ne placez pas la plastifieuse directement devant un mur ou d'autres objets.
2. Branchez la fiche réseau sur une prise électrique installée dans les règles (220 – 240 V~, 50 Hz).

## Allumer / éteindre la plastifieuse

1. Pour allumer la plastifieuse, mettez l'interrupteur marche / arrêt **3**, en position **ON** (←).



Lorsque la bonne température de plastification est atteinte, l'affichage **READY 1** change du bleu foncé au rouge. Le temps de préchauffage peut varier selon la température ambiante et l'humidité de l'air.

2. Pour éteindre la plastifieuse, mettez l'interrupteur marche / arrêt en position **OFF** (O).

## Utilisation



### Risque de blessure !

La manipulation non conforme de la plastifieuse peut provoquer des blessures.

- Si un objet (manche, cravate etc.) est inséré involontairement dans la fente d'introduction de feuilles de plastification, retirez immédiatement la fiche réseau.

## AVIS !

### Risque d'endommagement !

La manipulation non conforme de la plastifieuse peut provoquer des dommages sur la plastifieuse ou des documents.

- Ne plastifiez en aucun cas des documents avec une surface traitée (par ex. papier de fax ou thermique, images polaroid etc.) ainsi que des papiers dont la surface pourrait changer sous influence de la chaleur (tickets, images ultrasons etc.).
- N'utilisez toujours qu'une feuille de plastification par procédé de plastification. Les feuilles de plastification pourraient se coller.
- Après la plastification, ne laissez pas de feuilles de plastification dans ou sur la plastifieuse.



Lorsque vous utilisez la plastifieuse, il peut y avoir une légère formation d'odeur. Veillez à une aération suffisante de l'espace, par ex. en ouvrant les fenêtres.

### Plastifier

1. Placez l'interrupteur marche / arrêt **3** en position **ON** (→) (voir **fig. B**). L'affichage READY change dans les prochaines 1½ – 2 minutes du bleu foncé au rouge.
2. Lorsque l'affichage READY **1** est en rouge, posez le document entre les deux côtés de la feuille de plastification. Veillez à ce que le document soit posé bien aligné et le plus près possible du bord scellé de la feuille de plastification.
3. Placez le document à plastifier entre la feuille de plastification et centrez-le. Veillez à ce que la feuille de plastification dépasse de chaque côté.



**Important :** Les deux côtés de la feuille de plastification ont tendance à se coller l'un à l'autre. Déplacez la feuille de plastification d'avant en arrière entre votre pouce et votre index afin que les deux côtés de la feuille de plastification se décollent l'un de l'autre.

4. Poussez la feuille de plastification de manière centrée et avec le bord scellé par le devant dans la fente d'introduction de feuilles de plastification **2** au dos de la plastifieuse.



Les rouleaux chauffants tirent la feuille de plastification automatiquement et la transportent vers la sortie de feuille de plastification **4** sur le devant de la plastifieuse. Ne sortez jamais de force la feuille de plastification.

5. Enlevez la feuille de plastification et laissez-la refroidir brièvement sur une surface plane.



- Si nécessaire, vous pouvez couper du matériel excédentaire après le refroidissement.
- Si la feuille de plastification ne colle pas bien sur le document, répétez le procédé.

6. Pour éteindre la plastifieuse, mettez l'interrupteur marche / arrêt **3** en position **OFF (O)**.

## Enlever une feuille de plastification coincée

La plastifieuse est équipée d'un système anti-blocage. Si pour une fois, vous n'avez pas introduit la feuille de plastification bien droite ou si celle-ci coince dans la plastifieuse, procédez comme suit:

1. Poussez l'interrupteur ABS **5** en direction de la fente d'introduction de feuilles de plastification **2** et maintenez la pression sur l'interrupteur (voir fig.B)
2. Retirez la feuille de plastification de la plastifieuse.



Il est recommandé de retirer la feuille de plastification vers la direction où se trouve la plus grande partie de la feuille de plastification.

3. Vous pouvez insérer le document dans une nouvelle feuille de plastification et le plastifier à nouveau.

## Nettoyage



### Risque de brûlure !

La plastifieuse devient très chaude pendant le fonctionnement. Vous pouvez vous brûler.

- Laissez refroidir complètement la plastifieuse avant chaque nettoyage.

**AVIS !****Risque de court-circuit !**

L'eau infiltrée dans le boîtier peut provoquer un court-circuit.

- Ne plongez jamais la plastifieuse dans l'eau.
- Veillez à ce qu'il n'y ait pas d'infiltration d'eau dans le boîtier.

**AVIS !****Risque d'endommagement !**

La manipulation non conforme de la plastifieuse peut provoquer des dommages sur la plastifieuse.

- N'utilisez aucun produit de nettoyage agressif, aucune brosse métallique ou en nylon, ainsi qu'aucun ustensile de nettoyage tranchant ou métallique tel qu'un couteau, une éponge métallique ou similaire. Ceux-ci peuvent endommager les surfaces.
  - Ne mettez en aucun cas la plastifieuse dans le lave-vaisselle. Cela la détruirait.
1. Retirez la fiche réseau avant le nettoyage.
  2. Laissez refroidir entièrement la plastifieuse.
  3. Essuyez la plastifieuse avec un chiffon légèrement humide. Laissez sécher ensuite complètement toutes les pièces.

**Nettoyage des rouleaux chauffants**

1. Allumez la plastifieuse en mettant l'interrupteur marche / arrêt **3** en position **ON (→)**.
2. Lorsque l'affichage **READY 1** se met en rouge, pliez une feuille de papier et introduisez-la du côté du pli dans la fente d'introduction de feuilles de plastification **2**.
3. Répétez ce procédé jusqu'à ce qu'il n'y ait plus de résidus de colle sur le papier.
4. Éteignez la plastifieuse en mettant l'interrupteur marche / arrêt **3** en position **OFF (O)**.

## Rangement


### AVIS !

#### Risque d'endommagement !

Un nettoyage non conforme de la plastifieuse peut causer des dommages sur la plastifieuse.

- N'entreposez jamais la plastifieuse près d'une source de chaleur.
- Ne pliez ou ne tordez pas le câble électrique.
- N'entreposez la plastifieuse que dans un état sec.
- Entreposez la plastifieuse toujours à un endroit propre et sec, protégé des rayons directs du soleil et inaccessible aux enfants.
- Utilisez pour le rangement l'emballage d'origine.

#### Données techniques

Type :	DR-L4
Tension réseau :	220 – 240 V~, 50 Hz
Puissance absorbée :	Chauffage de l'eau : 550 W, 2,4 A / Processus : 60 W, 0,25 A
Classe de protection :	II 
Poids :	env. 1,1 kg
Dimensions (L × P × H) :	env. 336 mm × 115 mm × 62 mm
Temps de préchauffage :	env. 1½ – 2 min.
Épaisseur de feuille :	80 mic à 125 mic
Vitesse de travail :	400 mm / min.
Température de plastification :	env. 135 °C
Dimension max. de feuille :	A4
Mécanisme rouleaux :	2 rouleaux
Plastification :	Plastification à chaud
Affichage Ready :	Affichage avec technologie transfert thermique
Fonction ABS :	oui

Sous réserve de modifications techniques.

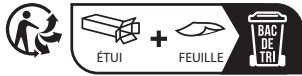
## Déclaration de conformité



La déclaration de conformité UE peut être demandée à l'adresse indiquée sur la carte de garantie.

## Recyclage

### Recyclage de l'emballage



Éliminez les emballages selon leur composition.  
Jetez-les dans les conteneurs appropriés.

### Recyclage de l'appareil usagé

(Applicable dans l'Union Européenne et autres états avec des systèmes de collecte séparée selon les matières à recycler.)



#### **Les vieux appareils ne vont pas dans les déchets ménagers !**

Si la plastifieuse ne peut plus être utilisée, chaque consommateur est **légalement tenu de remettre les appareils, séparés des déchets ménagers**, par ex. à un centre de collecte de sa commune / son quartier. Ceci garantit un recyclage dans les règles des appareils usagés et évite les effets négatifs sur l'environnement. C'est pour cette raison que les appareils électroniques sont marqués du symbole représenté.

## BON DE GARANTIE

### Plastifieuse A4 DR-L4

N'oubliez pas de joindre à l'appareil le justificatif d'achat ainsi que cette carte de garantie dûment remplie !

**GARANTIE**  
**2 ans**

#### Fiche Client :

Nom, prénom :

Rue, n° d'immeuble :

Code postal/Ville :

Pays :

Numéro de téléphone avec indicatif national :

E-mail :

Type de panne :

Date d'achat :

Date/signature du client :

#### Remarque :

En cas de recours aux prestations de la garantie, joindre impérativement à l'appareil défectueux la carte et le justificatif d'achat et/ou le ticket de caisse ainsi que, si possible, une description détaillée du défaut. Les cartes de garantie envoyées ultérieurement ne sont pas acceptées.

#### SAV

**Hotline téléphonique :** +31 (0)294-787123, Mon-Fri 8am-12am

**Adresse postale :** 123inkt.be B.V., Rijvisschestraat 118, boîte 2, 9052 Gand, Belgique

**Adresse e-mail :** service-clients@123encre.be

**Site web:** [www.123encre.be](http://www.123encre.be)



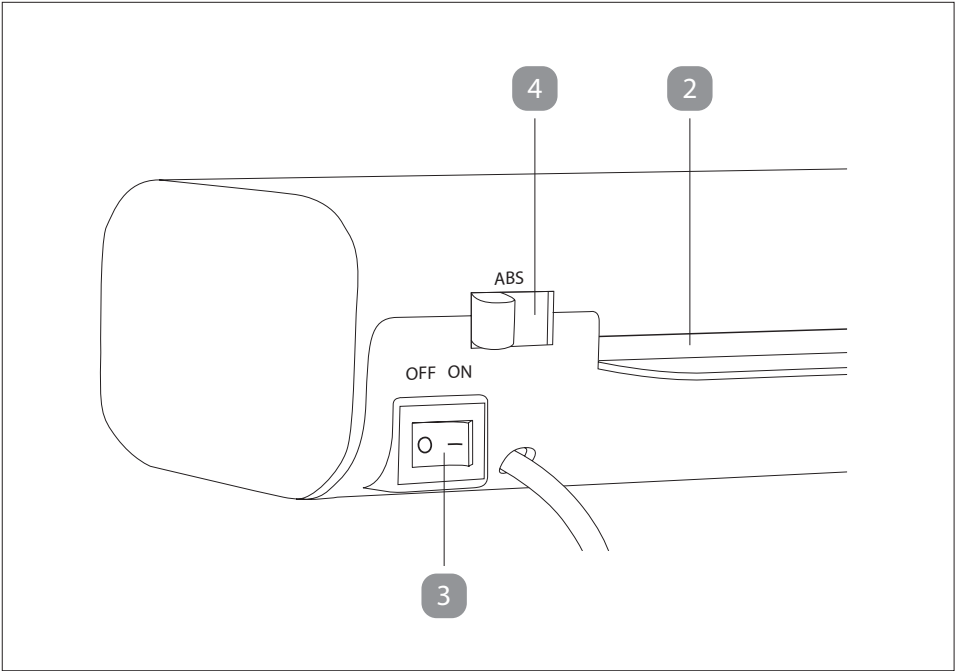
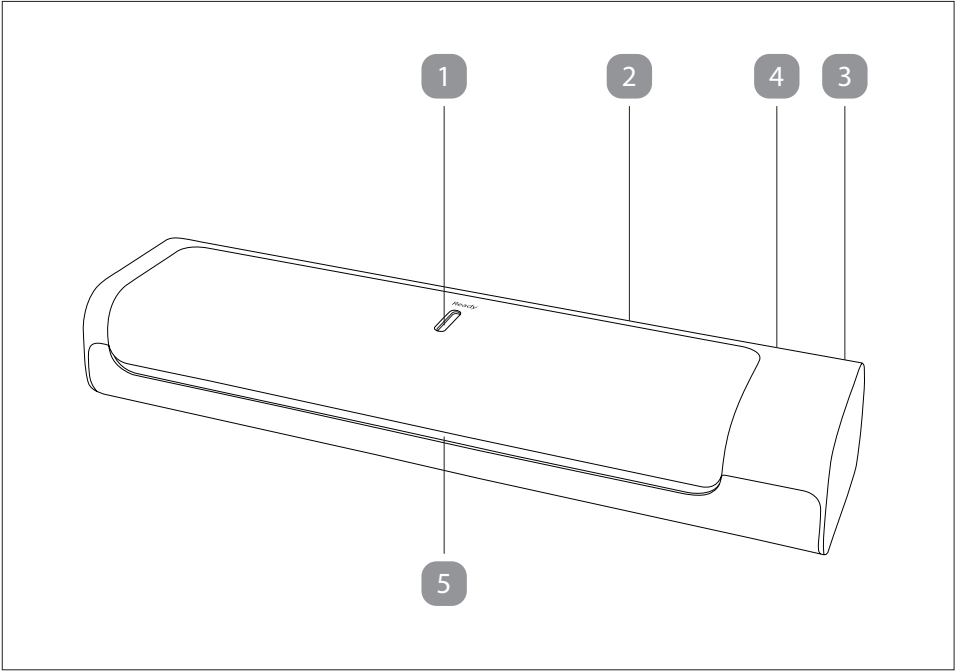
# DE | DR-L4

bedienungsanleitung



# Inhaltsverzeichnis

<b>Lieferumfang</b> .....	<b>3</b>
Komponenten.....	4
<b>Verwendung</b> .....	<b>5</b>
<b>Allgemeines</b> .....	<b>6</b>
Bedienungsanleitung lesen und aufbewahren .....	6
Bestimmungsgemäßer Gebrauch .....	6
Zeichenerklärung .....	6
<b>Sicherheit</b> .....	<b>7</b>
Hinweiserklärung .....	7
Allgemeine Sicherheitshinweise.....	8
<b>Erstinbetriebnahme</b> .....	<b>12</b>
Laminiergerät und Lieferumfang prüfen.....	12
Laminiergerät aufstellen.....	12
Laminiergerät ein-/ausschalten .....	12
<b>Bedienung</b> .....	<b>13</b>
Laminieren .....	14
Verklebte Laminierfolie entnehmen .....	14
<b>Reinigung</b> .....	<b>15</b>
Reinigung der Heizrollen.....	16
<b>Aufbewahrung</b> .....	<b>16</b>
<b>Technische Daten</b> .....	<b>17</b>
<b>Konformitätserklärung</b> .....	<b>17</b>
<b>Entsorgung</b> .....	<b>17</b>
Verpackung entsorgen .....	17
Altgerät entsorgen.....	18
<b>Garantiekarte</b> .....	<b>19</b>

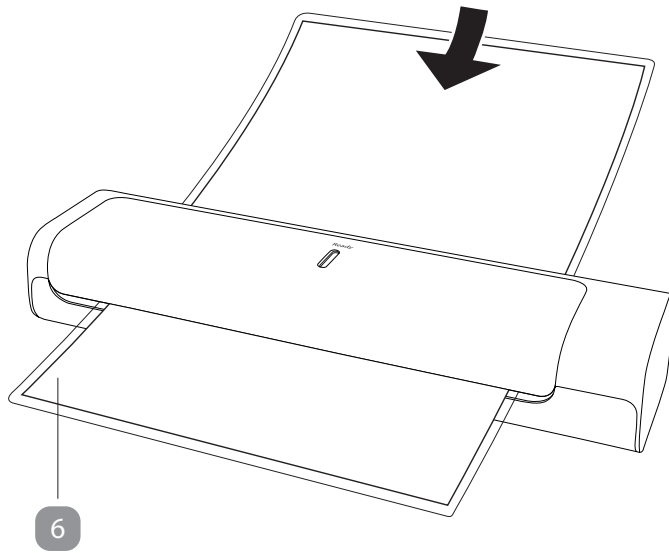




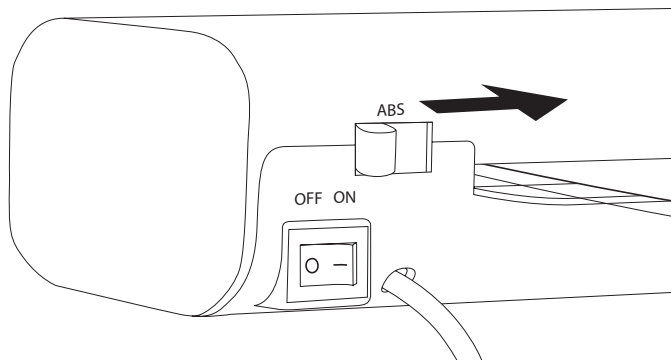
## Komponenten

- 1 Ready-Anzeige
- 2 Laminierfolien-Einführungsschacht
- 3 Ein-/Ausshalter **ON/OFF**
- 4 ABS-Schalter (Anti-Blockier-System)
- 5 Laminierfolien-Ausgabe

A



B



## Allgemeines

### Bedienungsanleitung lesen und aufbewahren



Diese Bedienungsanleitung gehört zu diesem A4 Laminiergerät (im Folgenden nur „Laminiergerät“ genannt). Sie enthält wichtige Informationen zur Inbetriebnahme und Handhabung.

Lesen Sie die Bedienungsanleitung, insbesondere die Sicherheitshinweise, sorgfältig durch, bevor Sie das Laminiergerät einsetzen. Die Nichtbeachtung dieser Bedienungsanleitung kann zu schweren Verletzungen oder zu Schäden am Laminiergerät führen. Bewahren Sie die Bedienungsanleitung für die weitere Nutzung auf. Wenn Sie das Laminiergerät an Dritte weitergeben, geben Sie unbedingt diese Bedienungsanleitung mit.

Die Bedienungsanleitung basiert auf den in der Europäischen Union gültigen Normen und Regeln. Beachten Sie im Ausland auch landesspezifische Richtlinien und Gesetze. Die Bedienungsanleitung kann über den Kundendienst im PDF-Format angefordert werden.

### Bestimmungsgemäßer Gebrauch

Das Laminiergerät ist ausschließlich zum Laminieren konzipiert.

Verwenden Sie das Laminiergerät nur wie in dieser Bedienungsanleitung beschrieben. Jede andere Verwendung gilt als nicht bestimmungsgemäß und kann zu Sachschäden oder sogar zu Personenschäden führen. Das Laminiergerät ist kein Kinderspielzeug. Der Hersteller oder Händler übernimmt keine Haftung für Schäden, die durch nicht bestimmungsgemäßen oder falschen Gebrauch entstanden sind.

### Zeichenerklärung

Die folgenden Symbole werden auf dem Produkt, in der Bedienungsanleitung oder auf der Verpackung verwendet.



Konformitätserklärung (siehe Kapitel „Konformitätserklärung“):  
Mit diesem Symbol gekennzeichnete Produkte erfüllen alle anzuwendenden Gemeinschaftsvorschriften des Europäischen Wirtschaftsraumes.



Das Symbol gibt an, dass die Bauart des Produktes der Schutzklasse II entspricht (doppelte Isolierung). Ein Sicherheitsanschluss an die elektrische Erdung (Masse) ist nicht erforderlich. Das Laminiergerät besitzt keine berührbaren Metallteile, die im Fehlerfall zu Spannungen führen können.



Das Laminiergerät darf nur in Innenräumen betrieben werden.



Lesen Sie vor dem ersten Gebrauch des Laminiergerätes die Bedienungsanleitung sorgfältig durch und bewahren Sie sie zur späteren Referenz auf.

## Sicherheit

### Hinweiserklärung

Die folgenden Symbole und Signalworte werden in dieser Bedienungsanleitung verwendet.



Dieses Signalsymbol bezeichnet eine Gefährdung mit einem mittleren Risikograd, die, den Tod oder eine schwere Verletzung zur Folge haben kann.



Dieses Signalwort warnt vor möglichen Sachschäden.



Dieses Symbol gibt Ihnen nützliche Zusatzinformationen zum Betrieb oder zur Bedienung.

## Allgemeine Sicherheitshinweise



### Stromschlaggefahr!

Fehlerhafte Elektroinstallation, zu hohe Netzspannung oder falsche Bedienung können einen Stromschlag verursachen.

- Schließen Sie das Laminiergerät ausschließlich in Innenräumen und nur an eine vorschriftsmäßig installierte 220–240 V~ Steckdose an.
- Schließen Sie das Laminiergerät nur an eine gut zugängliche Steckdose an, damit Sie das Laminiergerät bei einem Störfall schnell vom Stromnetz trennen können.
- Betreiben Sie das Laminiergerät nicht, wenn es sichtbare Schäden aufweist oder das Netzkabel bzw. der Netzstecker defekt ist.
- Wenn das Netzkabel des Laminiergerätes beschädigt ist, muss es durch den Hersteller oder seinen Kundendienst oder eine ähnlich qualifizierte Person ersetzt werden, um Gefährdungen zu vermeiden.
- Öffnen Sie das Gehäuse nicht, sondern überlassen Sie die Reparatur Fachkräften. Wenden Sie sich dazu an die auf der Garantiekarte angegebene Serviceadresse. Bei eigenständig durchgeführten Reparaturen, Umbauten, unsachgemäßem Anschluss oder falscher Bedienung sind Haftungs- und Garantieansprüche ausgeschlossen.
- Bei Reparaturen dürfen nur Teile verwendet werden, die den ursprünglichen Gerätedaten entsprechen. In diesem Laminiergerät befinden sich elektrische und mechanische Teile, die zum Schutz gegen Gefahrenquellen unerlässlich sind.
- Betreiben Sie das Laminiergerät nicht mit einer externen Zeitschaltuhr oder einem separaten Fernwirkssystem.

- Tauchen Sie weder das Laminiergerät noch Netzkabel oder Netzstecker in Wasser oder andere Flüssigkeiten.
- Fassen Sie den Netzstecker niemals mit feuchten Händen an.
- Führen Sie während des Betriebes keine anderen Tätigkeiten am Laminiergerät durch (z. B. Reinigen).
- Ziehen Sie den Netzstecker nie am Netzkabel aus der Steckdose, sondern fassen Sie immer den Netzstecker an.
- Verwenden Sie das Netzkabel nie als Tragegriff.
- Halten Sie das Laminiergerät, den Netzstecker und das Netzkabel von offenem Feuer und heißen Flächen fern.
- Verlegen Sie das Netzkabel so, dass es nicht zur Stolperfalle wird.
- Knicken Sie das Netzkabel nicht und legen Sie es nicht über scharfe Kanten.
- Verwenden Sie das Laminiergerät nur in Innenräumen. Betreiben Sie es nie in Feuchträumen.
- Lagern Sie das Laminiergerät nie so, dass es in eine Wanne oder in ein Waschbecken fallen kann.
- Greifen Sie niemals nach dem Laminiergerät, wenn es ins Wasser gefallen ist. Ziehen Sie in einem solchen Fall sofort den Netzstecker.
- Sorgen Sie dafür, dass Kinder keine Gegenstände in das Laminiergerät hineinstecken.
- Wenn Sie das Laminiergerät nicht benutzen, es reinigen oder wenn eine Störung auftritt, schalten Sie das Laminiergerät immer aus und ziehen Sie den Netzstecker aus der Steckdose.



**Gefahren für Kinder und Personen mit verringerten physischen, sensorischen oder mentalen Fähigkeiten (beispielsweise teilweise Behinderte, ältere Personen mit Einschränkung ihrer**

**physischen und/oder mentalen Fähigkeiten) oder Mangel an Erfahrung und Wissen (beispielsweise ältere Kinder).**

- Dieses Laminiergerät kann von Kindern ab acht Jahren sowie von Personen mit verringerten physischen, sensorischen oder mentalen Fähigkeiten oder Mangel an Erfahrung und Wissen benutzt werden, wenn sie beaufsichtigt oder bezüglich des sicheren Gebrauchs des Laminiergerätes unterwiesen wurden und die daraus resultierenden Gefahren verstehen. Kinder dürfen nicht mit dem Laminiergerät spielen.
- Reinigung und Benutzerwartung dürfen nicht von Kindern ohne Beaufsichtigung durchgeführt werden.
- Halten Sie Kinder jünger als acht Jahre vom Laminiergerät und der Anschlussleitung fern.
- Lassen Sie das Laminiergerät während des Betriebes nicht unbeaufsichtigt und führen Sie während des Betriebes keine anderen Tätigkeiten aus.
- Lassen Sie Kinder nicht mit der Verpackungsfolie spielen. Kinder können sich beim Spielen darin verfangen und ersticken.
- Halten Sie das Laminiergerät von Haustieren fern.
- Weisen Sie auch andere Benutzer auf die Gefahren hin!

**HINWEIS!**

**Beschädigungsgefahr!**

Unsachgemäßer Umgang mit dem Laminiergerät kann zu Beschädigungen führen.

- Stellen Sie das Laminiergerät auf einer gut zugänglichen, ebenen, trockenen, hitzebeständigen und ausreichend stabilen Arbeitsfläche auf. Stellen Sie das Laminiergerät nicht an den Rand oder an die Kante der Arbeitsfläche.

- 
- Vermeiden Sie einen Hitzestau, indem Sie das Laminiergerät nicht direkt an eine Wand oder unter Hängeschränke o. Ä. stellen.
  - Schützen Sie das Laminiergerät vor direkter Sonneneinstrahlung.
  - Stellen Sie das Laminiergerät nie auf oder in der Nähe von heißen Oberflächen ab (z. B. Herdplatten, Heizung).
  - Bringen Sie das Netzkabel nicht mit heißen Teilen in Berührung.
  - Setzen Sie das Laminiergerät niemals hoher Temperatur (z. B. Heizung) oder Witterungseinflüssen aus.
  - Laminieren Sie niemals feuchte Dokumente oder organische Gegenstände (z. B. Blumen, Blätter).
  - Zerschneiden Sie die Laminierfolien nicht vor dem Laminieren und schneiden Sie keinesfalls die versiegelten Kanten der Laminierfolien ab.
  - Verwenden Sie das Laminiergerät nicht mehr, wenn die Kunststoffbauteile des Laminiergerätes Risse oder Sprünge haben oder sich verformt haben. Ersetzen Sie beschädigte Bauteile nur durch passende Originalersatzteile.
  - Laminieren Sie nur bei Raumtemperatur (ca. 10–25 °C).
  - Führen Sie niemals metallische Gegenstände (z. B. Büroklammern, Heftklammern) oder andere Gegenstände als Laminierfolien, die für dieses Laminiergerät vorgesehen sind, in den Laminierfolien-Einführungsschacht ein.
  - Das Laminiergerät hat Lüftungsschlitze. Decken Sie diese niemals mit anderen Gegenständen wie Zeitschriften, Decken o. Ä. ab.
  - Füllen Sie niemals Flüssigkeit in das Laminiergerät.
  - Tauchen Sie das Laminiergerät zum Reinigen niemals in Wasser und verwenden Sie zur Reinigung keinen Dampfreiniger. Das Laminiergerät kann sonst beschädigt werden.



# Erstinbetriebnahme

## Laminiergerät und Lieferumfang prüfen

### HINWEIS!

### Beschädigungsgefahr!

Wenn Sie die Verpackung unvorsichtig mit einem scharfen Messer oder anderen spitzen Gegenständen öffnen, kann das Laminiergerät schnell beschädigt werden.

– Gehen Sie beim Öffnen sehr vorsichtig vor.

1. Nehmen Sie das Laminiergerät aus der Verpackung.
2. Prüfen Sie, ob die Lieferung vollständig ist.
3. Kontrollieren Sie, ob das Laminiergerät oder die Einzelteile Schäden aufweisen. Ist dies der Fall, benutzen Sie das Laminiergerät nicht. Wenden Sie sich über die auf der Garantiekarte angegebene Serviceadresse an den Hersteller.

## Laminiergerät aufstellen

1. Stellen Sie das Laminiergerät so auf, dass genügend Platz vorhanden ist, um eine Laminierfolie einzulegen. Platzieren Sie das Laminiergerät nicht direkt vor einer Wand oder anderen Gegenständen.
2. Schließen Sie den Netzstecker an eine ordnungsgemäß installierte Steckdose (220–240 V~, 50 Hz) an.

## Laminiergerät ein-/ausschalten

1. Um das Laminiergerät einzuschalten, schalten Sie den Ein-/Ausschalter **3** auf **ON (→)**.



- Wenn die richtige Temperatur für die Lamination erreicht ist, verfärbt sich die Ready-Anzeige **1** von schwarz nach rot.
- Die Aufwärmzeit kann je nach Umgebungstemperatur und Luftfeuchtigkeit variieren.

2. Um das Laminiergerät auszuschalten, schalten Sie den Ein-/Ausschalter auf **OFF (O)**.

## Bedienung



### Verletzungsgefahr!

Unsachgemäßer Umgang mit dem Laminiergerät kann zu Verletzungen führen.

- Falls ein Gegenstand (z. B. Ärmel, Krawatte) unbeabsichtigt in den Laminierfolien-Einführungsschacht gelangt, ziehen Sie sofort den Netzstecker.

### HINWEIS!

### Beschädigungsgefahr!

Unsachgemäßer Umgang mit dem Laminiergerät kann zu Beschädigungen des Laminiergerätes oder von Dokumenten führen.

- Laminieren Sie keinesfalls Dokumente mit behandelter Oberfläche (z. B. Fax- oder Thermopapier, Polaroid-Bilder) sowie Papiere mit Oberflächen, die sich unter Einwirkung von Hitze verändern können (z. B. Tickets, Ultraschallbilder).
- Verwenden Sie immer nur eine Laminierfolie pro Laminiervorgang. Die Laminierfolien können aneinander haften.
- Lassen Sie nach dem Laminieren keine Laminierfolien im oder am Laminiergerät liegen.



Wenn Sie das Laminiergerät benutzen, kann es zu einer leichten Geruchsentwicklung kommen. Sorgen Sie für eine ausreichende Lüftung des Raums, z. B. durch geöffnete Fenster.

## Laminieren

1. Schalten Sie den Ein-/Ausschalter **3** auf **ON (-)**. Die Ready-Anzeige **1** verfärbt sich innerhalb der nächsten 1 ½–2 Minuten von schwarz zu rot.
2. Wenn die Ready-Anzeige rot gefärbt ist, legen Sie das Dokument zwischen die beiden Seiten der Laminierfolie.  
Achten Sie darauf, dass das Dokument bündig und so dicht wie möglich an der versiegelten Kante der Laminierfolie anliegt.
3. Legen Sie das Laminiergut zwischen die entsprechende Laminierfolie und richten es mittig aus. Achten Sie darauf, dass an allen Seiten die Laminierfolie übersteht.



**Hinweis:** Die Laminierfolie kann leicht zusammenkleben. Bewegen Sie die Laminierfolie zwischen Daumen und Zeigefinger hin und her, um die beiden Seiten der Laminierfolien voneinander zu lösen.

4. Schieben Sie die Laminierfolie mittig und mit der versiegelten Kante voran in den Laminierfolien-Einführungsschacht **2** an der Rückseite des Laminiergerätes (siehe **Abb. A**).  
Die Heizrollen ziehen die Laminierfolie automatisch ein und transportieren sie zur Laminierfolien-Ausgabe **5** an der Vorderseite des Laminiergerätes. Ziehen Sie die Laminierfolie nicht mit Gewalt heraus.
5. Entnehmen Sie die Laminierfolie und lassen Sie sie kurz auf einer flachen Oberfläche abkühlen.



- Sie können überschüssiges Material nach dem Abkühlen ggf. abschneiden.
- Ist die Laminierfolie nicht gut mit dem Dokument verklebt, wiederholen Sie den Vorgang.

6. Um das Laminiergerät auszuschalten, schalten Sie den Ein-/Ausschalter auf **OFF (O)**.

## Verklemmte Laminierfolie entnehmen

Das Laminiergerät ist mit einem Anti-Blockier-System ausgestattet. Sollten Sie die Laminierfolie einmal nicht gerade eingeführt haben oder sollte sich diese im Laminiergerät verklemmen, gehen Sie folgendermaßen vor:

1. Schieben Sie den ABS-Schalter **4** in Richtung Laminierfolien-Einführungsschacht **2** und halten Sie diesen gedrückt (siehe **Abb. B**).
2. Ziehen Sie die Laminierfolie aus dem Laminiergerät heraus.



Es ist empfehlenswert, die Laminierfolie in die Richtung herauszuziehen, wo sich der größere Teil der Laminierfolie befindet.

3. Sie können das Dokument in eine neue Laminierfolie einlegen und es erneut laminieren.

## Reinigung



### **Verbrennungsgefahr!**

Das Laminiergerät wird während des Betriebes heiß. Sie können sich verbrennen.

- Lassen Sie das Laminiergerät vor jeder Reinigung vollständig abkühlen.

### **HINWEIS!**

### **Kurzschlussgefahr!**

In das Gehäuse eingedrungenes Wasser oder andere Flüssigkeiten können einen Kurzschluss verursachen.

- Tauchen Sie das Laminiergerät niemals in Wasser oder andere Flüssigkeiten.
- Achten Sie darauf, dass kein Wasser oder andere Flüssigkeiten in das Gehäuse gelangen.

### **HINWEIS!**

### **Beschädigungsgefahr!**

Unsachgemäßer Umgang mit dem Laminiergerät kann zu Beschädigungen des Laminiergerätes führen.

- Verwenden Sie keine aggressiven Reinigungsmittel, Bürsten mit Metall- oder Nylonborsten sowie keine scharfen oder metallischen Reinigungsgegenstände wie Messer, Metallschwämme und dergleichen. Diese können die Oberflächen beschädigen.

- Geben Sie das Laminiergerät keinesfalls in die Spülmaschine. Sie würden es dadurch zerstören.
- 1. Ziehen Sie vor der Reinigung den Netzstecker.
- 2. Lassen Sie das Laminiergerät vollständig abkühlen.
- 3. Wischen Sie das Laminiergerät mit einem leicht angefeuchteten Tuch ab. Lassen Sie danach alle Teile vollständig trocknen.

## Reinigung der Heizrollen

1. Schalten Sie das Laminiergerät ein, indem Sie den Ein-/Ausschalter **3** auf **ON (–)** schalten.
2. Färbt sich die Ready-Anzeige **1** rot, falten Sie ein Blatt Papier und führen Sie dieses mit dem Falz voran in den Laminierfolien-Einführungsschacht **2**.
3. Wiederholen Sie diesen Vorgang so lange, bis keine Leimrückstände mehr auf dem Papier haften.
4. Schalten Sie das Laminiergerät aus, indem Sie den Ein-/Ausschalter auf **OFF (O)** schalten.

## Aufbewahrung


### HINWEIS!

### Beschädigungsgefahr!

Unsachgemäße Lagerung des Laminiergerätes kann zu Beschädigungen des Laminiergerätes führen.

- Lagern Sie das Laminiergerät nie neben einer Wärmequelle.
- Knicken oder quetschen Sie das Netzkabel nicht.
- Verstauen Sie das Laminiergerät nur im trockenen Zustand.
- Bewahren Sie das Laminiergerät stets an einem sauberen und trockenen Ort auf, an dem es vor direkter Sonneneinstrahlung geschützt und für Kinder unzugänglich ist.
- Nutzen Sie zur Aufbewahrung die Originalverpackung.

## Technische Daten

Modell:	DR-L4
Netzspannung:	220–240 V~, 50 Hz
Leistungsaufnahme:	Aufheizen: 550 W; 2,4 A / Prozess: 60 W; 0,25 A
Schutzklasse:	II 
Gewicht:	ca. 1,1 kg
Abmessungen (B × T × H):	ca. 336 × 115 × 62 mm
Aufwärmzeit:	1 ½-2 Min.
Folienstärke:	80 mic bis 125 mic
Arbeitsgeschwindigkeit:	400 mm / Min.
Laminiertemperatur:	ca. 135 °C
Maximales Folienmaß:	bis zu DIN A4
Rollenmechanismus:	2 Rollen
Laminierung:	Heißlaminierung
Ready-Anzeige:	Anzeige mit Thermo-Transfer-Technologie
ABS Funktion:	ja

Technische Änderungen vorbehalten.

## Konformitätserklärung



Die EU-Konformitätserklärung kann über die auf der Garantiekarte angeführten Adresse angefordert werden.

## Entsorgung

### Verpackung entsorgen



Entsorgen Sie die Verpackung sortenrein. Geben Sie Pappe und Karton zum Altpapier, Folien in die Wertstoff-Sammlung.

## Altgerät entsorgen

(Anwendbar in der Europäischen Union und anderen europäischen Staaten mit Systemen zur getrennten Sammlung von Wertstoffen.)



### **Altgeräte dürfen nicht in den Hausmüll!**

Sollte das Laminiergerät einmal nicht mehr benutzt werden können, so ist jeder Verbraucher **gesetzlich verpflichtet, Altgeräte getrennt vom Hausmüll**, z. B. bei einer Sammelstelle seiner Gemeinde/seines Stadtteils, abzugeben. Damit wird gewährleistet, dass Altgeräte fachgerecht verwertet und negative Auswirkungen auf die Umwelt vermieden werden.

# GARANTIEKARTE

## A4 Laminiergerät DR-L4

Bitte den Kaufbeleg und diese Garantiekarte ausgefüllt dem Gerät beilegen!

**2 Jahre  
GARANTIE**

### Kundendaten

Name, Vorname: \_\_\_\_\_

Straße, Hausnr.: \_\_\_\_\_

PLZ, Ort: \_\_\_\_\_

Land: \_\_\_\_\_

Telefonnr. mit Landesvorwahl: \_\_\_\_\_

E-Mail: \_\_\_\_\_

**Fehlerbeschreibung:**

Kaufdatum: \_\_\_\_\_

Datum/Unterschrift: \_\_\_\_\_

### Hinweis:

Bei Inanspruchnahme der Garantieleistung müssen dem defekten Gerät die Garantiekarte und der Kaufbeleg unbedingt beigelegt werden sowie nach Möglichkeit eine detaillierte Fehlerbeschreibung. Nachträglich eingesandte Garantiekarten können nicht anerkannt werden.

### Kundendienst NL:

**Telefonnummer:** +31 (0)294-787123, Mon-Fri 8am-12am

**Adresse:** 123inkt.nl, Nieuw Walden 56, 1394 PC Nederhorst den Berg, Nederland

**E-Mail-Adresse:** klantenservice@123inkt.nl

**Website:** [www.123inkt.nl](http://www.123inkt.nl)

### Kundendienst BE:

**Telefonnummer:** +32 (0)9 39 64 123, Mo und Do: 8.00-21.00 Uhr. Di, Mi und Fr: 8.00-17.30 Uhr.

**Adresse:** 123inkt.be B.V., Rijvisschestraat 118, boîte 2, 9052 Gand, Belgique

**E-Mail-Adresse:** [service-clients@123encre.be](mailto:service-clients@123encre.be)

**Website:** [www.123encre.be](http://www.123encre.be)





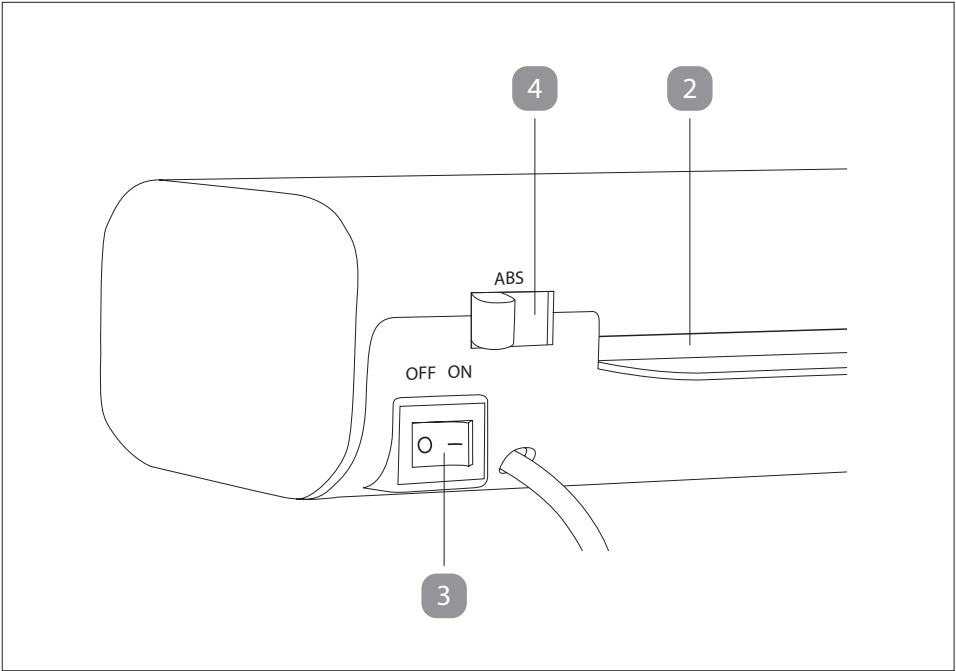
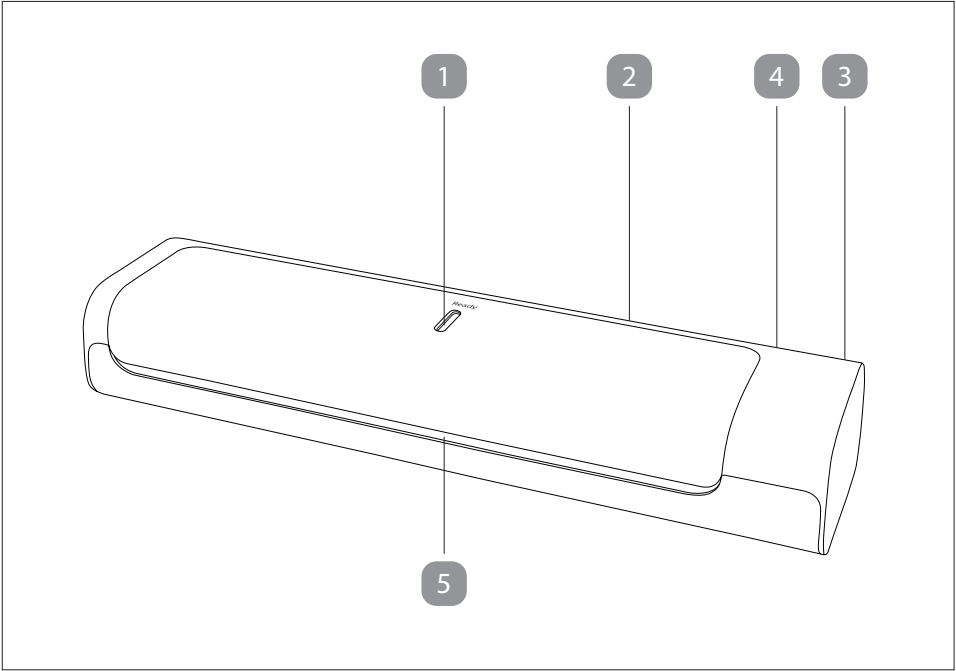
# ENG | DR-L4

user manual



# Contents

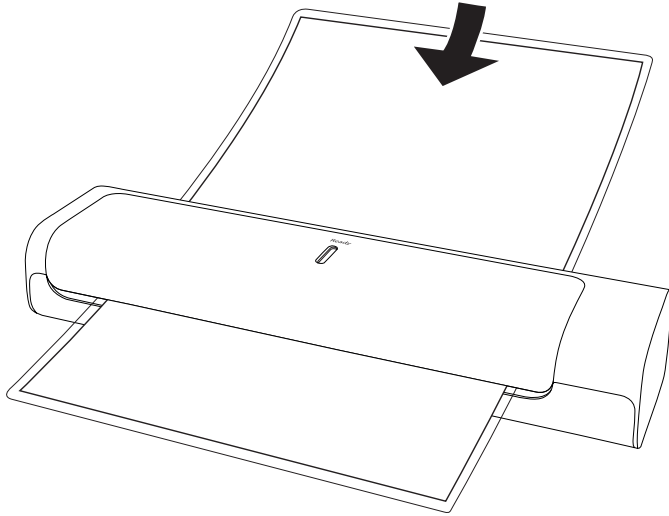
<b>Package contents</b> .....	<b>3</b>
Components.....	4
<b>Use</b> .....	<b>5</b>
<b>General information</b> .....	<b>6</b>
Reading and storing the user manual.....	6
Proper use .....	6
Explanation of symbols .....	6
<b>Safety</b> .....	<b>7</b>
Explanation of symbols and notes.....	7
General safety instructions .....	7
<b>First use</b> .....	<b>10</b>
Checking the laminator and package contents .....	10
Setting up the laminator.....	10
Activating/deactivating the laminator .....	10
<b>Operation</b> .....	<b>12</b>
Laminating.....	12
Removing a jammed laminating pouch .....	12
<b>Cleaning</b> .....	<b>14</b>
Cleaning the heating rollers .....	14
<b>Storage</b> .....	<b>15</b>
<b>Technical data</b> .....	<b>15</b>
<b>Declaration of conformity</b> .....	<b>16</b>
<b>Disposal</b> .....	<b>16</b>
Disposing of the packaging.....	16
Disposing of the old devices .....	16
<b>Warranty card</b> .....	<b>17</b>



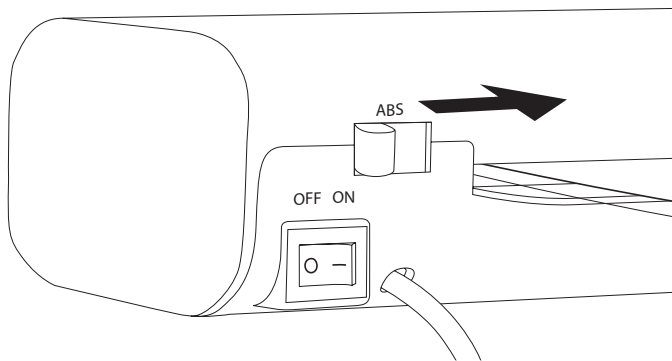
## Components

- 1 Ready indicator
- 2 Feed slot
- 3 **ON/OFF** switch
- 4 ABS switch (antiblocking system)
- 5 Laminating pouch output slot

A



B



## General information

### Reading and storing the user manual



This user manual accompanies this A4 laminator (hereafter referred to as “laminator”), and contains important information on setup and handling.

Before using the laminator, read the user manual carefully. This particularly applies to the safety instructions. Failure to do so may result in personal injury or damage to the laminator.

Store the user manual for further use. Make sure to include this user manual when passing the laminator on to third parties.

The user manual is based on the standards and rules in force in the European Union. When abroad, you must also observe country-specific guidelines and laws.

You can request a PDF copy of the operating instructions from customer services.

### Proper use

The laminator is only designed for laminating.

Only use the laminator as described in this user manual. Using it in any other way is deemed improper and may result in damage to property or even personal injury. The laminator is not a children’s toy.

The manufacturer or vendor cannot be held liable for damages incurred through improper or incorrect use.

### Explanation of symbols

The following symbols are used on the product, in the user manual or on the packaging.



Declaration of conformity (see chapter “Declaration of conformity”):  
Products labelled with this symbol meet all applicable provisions of the European Economic Area.



The symbol indicates that the product is of CLASS II (double insulated) construction. It does not require a safety connection to electrical earth (ground). It contains no touchable metallic parts, which could conduct voltage in the event of a fault.



Only use the laminator in indoors.



Read the instruction manual carefully before using the laminator for the first time and keep it for later reference.

## Safety

### Explanation of symbols and notes

The following symbols and signal words are used in this user manual.



This signal symbol / word designates a hazard with moderate risk, which may result in death or severe injury if not avoided.



This signal word warns of possible damage to property.



This symbol indicates useful additional information on handling and use.

### General safety instructions



#### Risk of electric shock!

A faulty electrical installation, over voltage or incorrect operation may result in an electric shock.

- Only connect the laminator in indoor areas and only to a properly installed 220-240V socket
- Only connect the laminator to an easily accessible socket outlet near the equipment so that you can quickly disconnect it from the grid in case of a failure.
- Do not operate the laminator if it is visibly damaged or if the power cable or power plug is defective.
- If the power cable of the laminator is damaged, the manufacturer, its customer service team or a person with technical qualifications must replace it.
- Do not open the housing; instead, have a qualified professional perform repairs. To do so, contact the e-mail address indicated on the warranty card. Liability and warranty claims are waived in the event of repairs or conversions performed by the user, improper connection of the device or incorrect operation.
- Only parts that comply with the original device data may be used for repairs. Electrical and mechanical parts, which are essential for providing protection against sources of danger, are located in this laminator.
- Do not operate the laminator with an external timer or separate telecontrol system.
- Do not immerse the laminator or the power cable or power plug in water or other liquids.
- Never touch the power plug with damp hands.
- Do not perform any other work (such as cleaning) on the laminator while it is operating.
- Never pull the power plug out of the socket by the power cable; instead, always do so by taking hold of the power plug.
- Never use the power cable as a carrying strap.
- Keep the laminator, power plug and power cable away from open flames and hot surfaces.



- 
- Lay the power cable so that it does not pose a tripping hazard.
  - Do not kink the power cable and do not lay it over sharp edges.
  - Only use the laminator in indoor areas. Do not use it in wet rooms.
  - Never store the laminator so that it is at risk of falling into a bath tub or washbasin.
  - Never reach to retrieve the laminator if it has fallen in water. In such a case, immediately disconnect the power plug.
  - Make sure that children do not insert any objects into the laminator.
  - Always switch the laminator off and pull the power plug out of the socket when you are not using the laminator, cleaning it or in the event of a fault.



**Danger for children and persons with impaired physical, sensory or mental capacities (e.g. partially disabled persons, older persons with reduced physical and/or mental capacities) or lack of experience and knowledge (e.g. older children).**

- This laminator may be used by children from the age of eight as well as persons with impaired physical, sensory or mental capacities or those lacking experience and knowledge if they are supervised or have been instructed in how to safely use the laminator and have understood the risks associated with operating it. Children must not play with the laminator.
- Cleaning and user maintenance must not be performed by unsupervised children.
- Keep children under eight years of age away from the laminator and connector cable.
- Do not leave the laminator unattended while it is operating and do not perform any other activities during operation.

- Make sure that children do not play with the packaging wrapper. Children may get caught in it when playing and suffocate.
- Keep the laminator away from pets.
- Clearly advise other users of the risks.

## **NOTICE!**

### **Risk of damage!**

Improper handling of the laminator may damage the laminator.

- Place the laminator on an easily accessible, level, dry, heatresistant and sufficiently stable work surface. Do not place the laminator on the edge of the work surface.
- Avoid the build-up of heat by not placing the laminator directly up against a wall or under cupboards or similar.
- Protect the laminator from direct sunlight.
- Never place the laminator on or near hot surfaces (e.g. stovetops, heaters etc.).
- Ensure that the power cable does not come into contact with hot parts.
- Never expose the laminator to high temperatures (e.g. heaters etc.) or to the effects of the weather.
- Never laminate damp documents or organic objects (e.g. flowers, leaves etc.).
- Do not cut the laminating pouches into pieces before laminating and do not in any case cut off the sealed edges from the laminating sheets.
- Stop using the laminator if its plastic parts exhibit cracks or breaks or are deformed. Only replace damaged parts with corresponding original spare parts.
- Only laminate at room temperature (approx. 10–25 °C).

- 
- Never insert metallic objects (e.g. paper clips, staples etc.) or objects other than laminating pouches which are intended for this laminator into the laminating pouch infeed slot.
  - The laminator has vents. Never cover them with other objects such as magazines, blankets or similar.
  - Never fill the laminator with liquid.
  - Never attempt to clean the laminator by immersing it in water and do not use a steam cleaner to clean it. Otherwise, you could damage the laminator.

## First use

### Checking the laminator and package contents

#### NOTICE!

#### Risk of damage!

If you are not cautious when opening the packaging with a sharp knife or other pointy object, you may quickly damage the laminator.

- Be very careful when opening the packaging.
  1. Take the laminator out of the packaging.
  2. Check to make sure that the delivery is complete.
  3. Check whether the laminator or the individual parts exhibit damage. If this is the case, do not use the laminator. Contact the manufacturer at the e-mail address specified on the warranty card.

### Setting up the laminator

1. Position the laminator so that there is enough space to insert a laminating pouch. Do not position the laminator directly in front of a wall or other objects.
2. Connect the power plug to a properly installed socket (220–240 V~, 50 Hz).

## Activating/deactivating the laminator

1. Move the **ON/OFF** switch **3** to **ON (→)** to switch the laminator on.



- The ready indicator **1** will turn from black to red once the laminator has reached the correct temperature for lamination.
- The preheating time may vary depending on the ambient temperature and air humidity.

2. Move the **ON/OFF** switch to **OFF (←)** to switch the laminator off.

## Operation



### Risk of injury!

Handling the laminator improperly may result in injury.

- If an object (e.g. sleeves or tie) is unintentionally taken into the laminating pouch feed slot, immediately disconnect the power plug.

### NOTICE!

### Risk of damage!

Improper handling of the laminator may lead to damage to the laminator or documents.

- Do not in any case laminate documents with a treated surface (e.g. fax or thermopaper or Polaroid pictures) and papers with surfaces that may be altered through heat (e.g. tickets or ultrasonic scans).
- Only use one laminating pouch per lamination, as laminating pouches may stick tightly together.
- Do not leave any laminating pouches in or next to the laminator after lamination.



When using the laminator, a slight odour may be produced. Ensure there is sufficient ventilation in the room, e.g. by opening windows.

## Laminating

1. Move the **ON/OFF** switch **3** to **ON (→)**. The ready indicator **1** will turn from black to red within the next 1 ½–2 minutes.
2. Once the ready indicator is red, place the document between the two sides of the laminating pouch.

Make sure that the document is flush with and aligned as close as possible to the sealed edge of the laminating pouch.

3. Position the article to be laminated inside the corresponding laminating pouch and centre. Ensure that the laminating pouch protrudes on all sides.



**Note:** The laminating pouch can stick together slightly. Move the laminating pouch backwards and forwards between your thumb and index finger to release both sides of the laminating pouch from each other.

4. Insert the laminating pouch so that it is centered and with the closed-edge first into the laminating pouch infeed slot **2** on the back of the laminator (see **fig. A**).

The heating rollers will automatically pull the laminating pouch in and move it to the output slot **5** on the front of the laminator. Don't use force to pull out the laminating pouch.

5. Remove the laminating pouch and let it cool off briefly on a flat surface.



- If necessary, you can cut off excessive material after it has cooled off.
- Repeat the process if the laminating pouch has not adequately adhered to the document.

6. Move the **ON/OFF** switch to **OFF (O)** to switch the laminator off.

## Removing a jammed laminating pouch

The laminator is equipped with an antiblocking system. If the laminating pouch was not inserted straight or it becomes jammed in the laminator, proceed as follows:

1. Move the ABS switch **4** towards the laminating pouch infeed slot **2** hold it down (see **fig. B**).
2. Pull the laminating pouch out of the laminator.



It is recommended to pull the laminating pouch out in the direction of its larger end.

3. You can place the document in a new laminating pouch and laminate it again.

## Cleaning



### **Burn hazard!**

The laminator will become hot during operation. You may burn yourself.

- Always let the laminator cool off completely before you clean it.

### **NOTICE!**

### **Risk of short circuit!**

Water or other liquids that have penetrated the housing may cause a short circuit.

- Never submerge the laminator in water or other liquids.
- Make sure that no water or other liquids penetrate the housing.

### **NOTICE!**

### **Risk of damage!**

Improper handling of the laminator may result in damage to the laminator.

- Do not use any aggressive cleaners, brushes with metal or nylon bristles, sharp or metallic cleaning utensils such as knives, metal sponges and the like. They could damage the surfaces.
  - Do not in any case place the laminator in the dishwasher. It would be destroyed as a result.
1. Disconnect the power plug before cleaning.
  2. Let the laminator cool off completely.
  3. Use a damp cloth to wipe off the laminator. Let all parts dry completely afterwards.

## Cleaning the heating rollers

1. Switch the laminator on by moving the **ON/OFF** switch **3** to **ON (→)**.
2. Once the ready indicator **1** turns red, fold a sheet of paper and insert it, folded-edge first, into the laminating pouch infeed slot **2**.
3. Keep repeating this process until no more glue deposits cling to the paper.
4. Switch the laminator off by moving the **ON/OFF** switch to **OFF (O)**.

## Storage


### NOTICE!

### Risk of damage!

Improper storage of the laminator may result in damage to the laminator.

- Never store the laminator next to a heat source.
- Do not fold or crush the power cable.
- Only store the laminator if it is dry.
- Always store the laminator in a clean, dry area that is protected from direct sunlight and is not accessible to children.
- Use the original packaging for storage.

## Technical data

Model:	DR-L4
Input voltage:	220–240 V ~, 50 Hz
Power consumption:	heating: 550 W; 2.4 A / process: 60 W; 0.25 A
Protection class:	II 
Weight:	approx. 1.1 kg
Dimensions (W × D × H):	approx. 336 × 115 × 62 mm
Preheating time:	1 ½–2 min.
Pouch thickness:	80 mic to 125 mic
Operating speed:	400 mm / min.
Laminating temperature:	approx. 135 °C

## Declaration of conformity

---

Maximum film size:	up to A4
Rolling mechanism:	2 rollers
Lamination:	hot lamination
Ready indicator:	indicator with thermo-transfer technology
ABS function:	yes

Technical changes reserved.

## Declaration of conformity



You can request a copy of the EU declaration of conformity from the address stated on the warranty card.

## Disposal

### Disposing of the packaging



Sort the packaging before you dispose of it. Dispose of paperboard and cardboard with the recycled paper service and wrappings with the appropriate collection service.

### Disposing of the old devices

(Applicable in the European Union and other European countries with separate collection systems of recyclable materials.)



#### **Old appliances may not be disposed of in the household waste!**

Should the laminator no longer be capable of being used at some point in time, dispose of it in accordance with the regulations in force in your city or county. This ensures that old appliances are recycled in a professional manner and also rules out negative consequences for the environment. For this reason, electrical equipment is marked with the symbol shown here.

**Customer Service:**



## WARRANTY CARD

### A4 Laminator DR-L4

Please complete this warranty card and enclose it with the machine, together with your proof of purchase.

**2** year  
**WARRANTY**

#### Customer data:

Surname, first name: \_\_\_\_\_

Street, number: \_\_\_\_\_

Postcode, town: \_\_\_\_\_

Country: \_\_\_\_\_

Telephone number with international dailling code: \_\_\_\_\_

E-mail: \_\_\_\_\_

#### Description of fault:

Date of purchase: \_\_\_\_\_

Date/signature: \_\_\_\_\_

#### Note:

To claim the warranty, the warranty card and the proof of purchase must be included with the machine as well as a detailed description of the fault wherever possible. Warranty cards sent separately afterwards will not be accepted.

#### Customer Service:

**Phone number:** +31 (0)294-787123, Mon-Fri 8am-12am

**Address:** 123inkt.nl, Nieuw Walden 56, 1394 PC Nederhorst den Berg, Nederland

**E-mail address:** klantenservice@123inkt.nl

**Website:** [www.123inkt.nl](http://www.123inkt.nl)



**123inkt.nl**

Nieuw Walden 56,  
1394 PC Nederhorst den Berg,  
Nederland

